

WOLFF | Eine Marke der Uzin Utz Gruppe



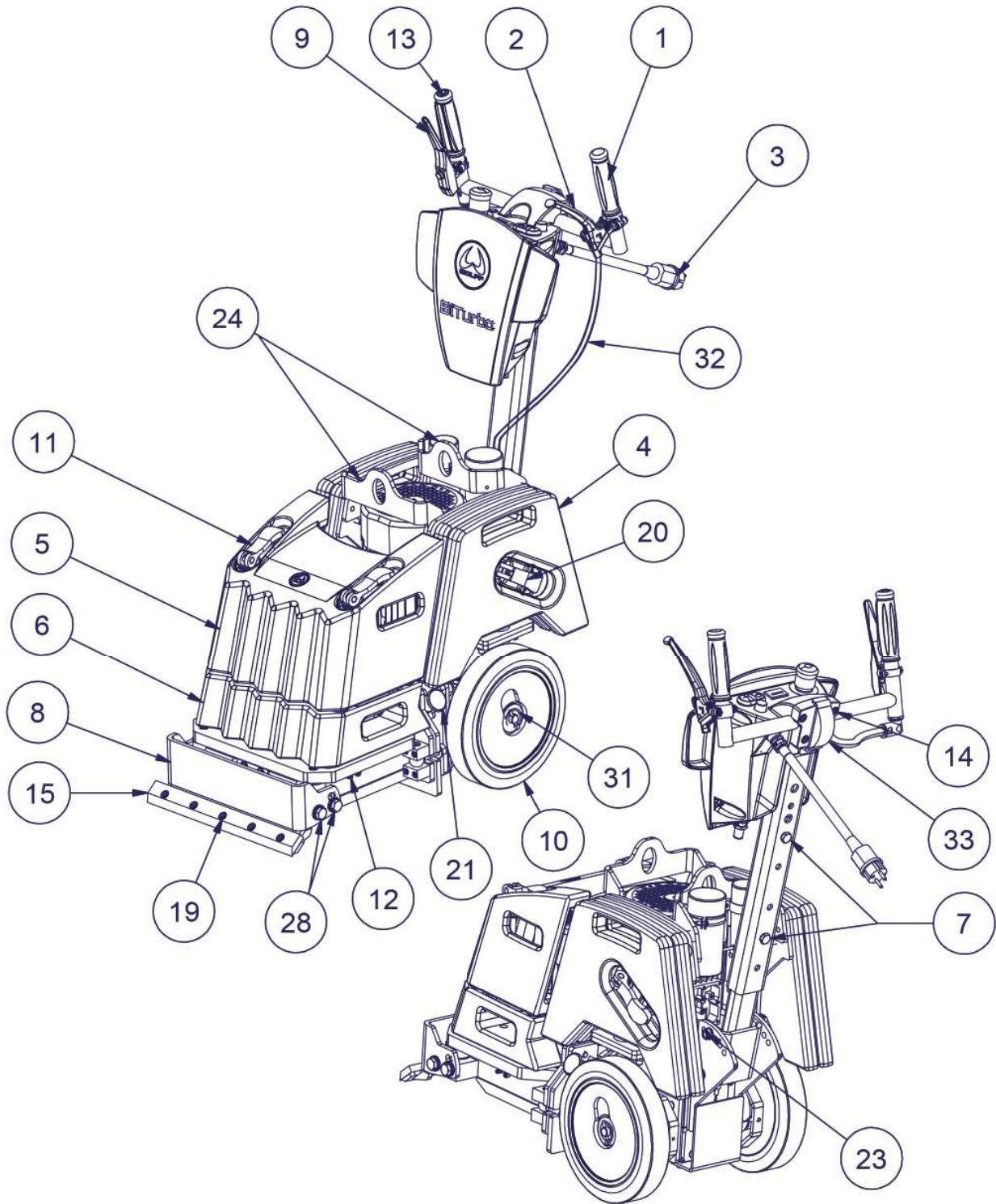
DE Originalbetriebsanleitung  
EN Translation of the original instruction  
FR Traduction du mode d'emploi original

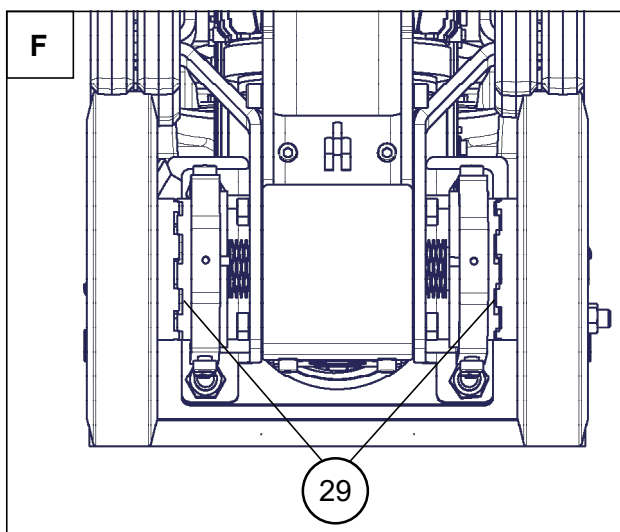
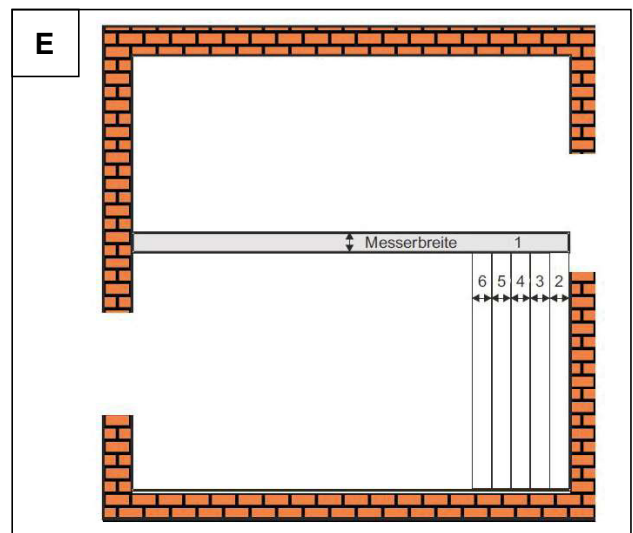
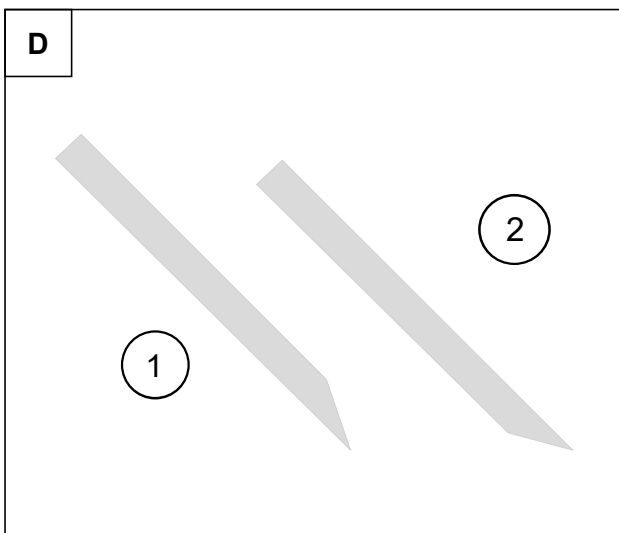
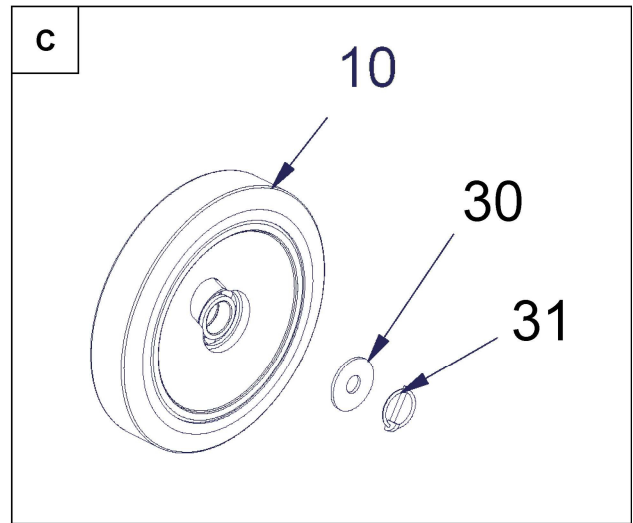
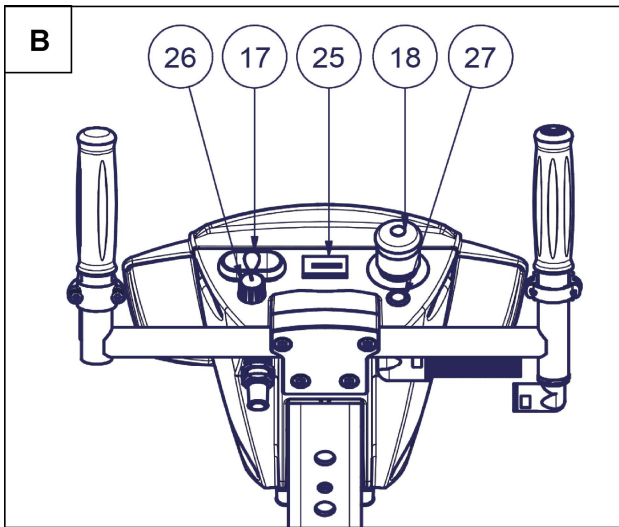
BITURBO-STRIPPER 230 V/ 50 Hz	DE, FR, AT	#085000
BITURBO-STRIPPER 230 V/ 50 Hz	CH	#088292
BITURBO-STRIPPER 115 V/ 50 Hz	UK	
BITURBO-STRIPPER 230 V/ 50 Hz	UK	
BITURBO-STRIPPER 115 V/ 60 Hz	US	
BITURBO-STRIPPER 230 V/ 50 Hz	AU	#088530





A







## Originalbetriebsanleitung

### BITURBO-STRIPPER 230 V

Sehr geehrter Kunde,

Sie haben sich für den BITURBO-STRIPPER entschieden. Die richtige Entscheidung für Qualität und Leistung. Diese Bedienungsanleitung enthält die für Sie wichtigen Hinweise für den Betrieb der Maschine.



**Achtung!**  **WARNUNG**

**Lesen Sie bitte sorgfältig diese Bedienungsanleitung, und sorgen Sie dafür, dass jeder Benutzer vor der Anwendung der Maschine diese Bedienungsanleitung liest.**

**Die Beachtung der Sicherheitshinweise schützt vor Gefahren für Leib und Leben und verhindert die unsachgemäße Verwendung der Maschine.**

**Machen Sie sich vor Arbeitsbeginn mit der Handhabung der Maschine vertraut. Während der Arbeit ist es dafür zu spät! Lassen Sie nie zu, dass jemand ohne Sachkenntnis die Maschine bedient.**

#### Legende

In dieser Bedienungsanleitung sind wichtige Hinweise zur Sicherheit und Schadensverhütung mit folgenden Symbolen gekennzeichnet.

#### Wichtige Hinweise

 **WARNUNG** Warnung vor allgemeiner Gefahr



Schutzbrille tragen



Gehörschutz tragen



Anleitung/Hinweise lesen



Sondermüll

## 1.0 Produktbeschreibung

### Wichtige Bestandteile der Maschine

Die Nummerierung der abgebildeten Komponenten bezieht sich auf die Darstellung des Elektrowerkzeuges auf den Grafikseiten 2+3.



- 1 Griff, Stiel
- 2 Kupplungsgriff
- 3 Netzstecker
- 4 Zusatzgewicht hinten
- 5 Zusatzgewicht vorne oben
- 6 Zusatzgewicht vorne unten
- 7 Klemmung Stiel
- 8 Abweiser
- 9 Schalter vorwärts
- 10 Antriebsrad
- 11 Spannschraube vorne
- 12 Schmiernippel
- 13 Schalter rückwärts
- 14 Klemmung Griff
- 15 Messerhalter
- 16 Messer
- 17 Hauptschalter Ein / Aus
- 18 Not –Aus
- 19 Schrauben Messerhalterung
- 20 Spannschraube hinten
- 21 Arretierung Drehgelenk
- 22 Klemmung Drehgelenk
- 23 Klemmung Stielverstellung
- 24 Kranösen
- 25 Stundenzähler
- 26 Drehzahlregler
- 27 Stufenschalter
- 28 Spannschrauben Messerwinkel
- 29 Kupplung
- 30 Scheibe
- 31 Klappsplint
- 32 Bowdenzug
- 33 Rückstopp

### Funktionsbeschreibung

Bitte beachten Sie die Grafikseiten (2-3), während Sie die Betriebsanleitung lesen.



## Bestimmungsgemäße Verwendung

Der BITURBO-STRIPPER ist ausschließlich zum Ablösen verklebter, elastischer Bodenbeläge in trockenen Räumen konzipiert.

Eine andere oder darüber hinausgehende Benutzung gilt als nicht bestimmungsgemäß. Für hieraus entstehende Schäden haftet die Uzin Utz Tools GmbH & Co.KG nicht.

## CE Konformitätserklärung

Wir erklären in alleiniger Verantwortung, dass dieses Produkt mit den folgenden Normen oder normativen Dokumenten übereinstimmt:

DIN EN 1037, EN ISO 12100, DIN EN 62841-1, DIN EN 61800-3, gemäß den Bestimmungen der Richtlinien: 2006/42/EG, 2014/35/EU, 2014/30/EU.

Dipl.-Ing. (FH) Dieter Hammel  
Bevollmächtigter zur Ausstellung dieser Erklärung und zur  
Zusammenstellung der technischen Unterlagen:

2017/01/04 i.V.   
Uzin Utz Tools GmbH & Co.KG | 74360 Ilsfeld | Ungerhalde 1

## Technische Daten

Versorgungsspannung.....	230 V AC
Frequenz.....	50 Hz
Leistungsaufnahme.....	3000W/16A
Hubzahl.....	3.000 Hub/min
Gewicht Gesamt.....	260 kg
Gewicht Schlagwerk.....	55 kg
Gewicht Antrieb.....	90 kg
Gewicht Stiel.....	14 kg
Zusatzgewicht vorne .....	2 x 24 kg
Zusatzgewicht hinten.....	4 x 13 kg
Messerbreite.....	350 mm
Geschwindigkeit.....	0-27 m/min

## Lieferumfang

1 BiTurbo	1 Gehörschutz
1 Messer 350x60x1 mm	1 Zweihandfettpresse
1 Messer 350x60x1,5 mm	1 Fett-Kartusche
1 Messer 350x120x1,5 mm	1 Werkzeugsatz
1 Sondermesser U 350x90° oben	1 paar Handschuhe
1 Sondermesser U 350x90° unten	1 Betriebsanleitung
1 Parkettmesser 200x120x3	1 Rundschlinge
1 Messerschutz 350 mm	

## 2.0 Sicherheitsvorschriften

### 2.1 Allgemeine Sicherheitshinweise für Elektrowerkzeuge

**⚠️ WARNUNG** Lesen Sie alle Sicherheitshinweise und Anweisungen.

Versäumnisse bei der Einhaltung der Sicherheitshinweise und Anweisungen können elektrischen Schlag, Brand und/oder schwere Verletzungen verursachen.

**Bewahren Sie alle Sicherheitshinweise und Anweisungen für die Zukunft auf.**

Der in den Sicherheitshinweisen verwendete Begriff „Elektrowerkzeug“ bezieht sich auf netzbetriebene Elektrowerkzeuge (mit Netzkabel) und auf akkubetriebene Elektrowerkzeuge (ohne Netzkabel).

#### 1) Arbeitsplatzsicherheit

**a) Halten Sie Ihren Arbeitsbereich sauber und gut beleuchtet.**

Unordnung oder unbeleuchtete Arbeitsbereiche können zu Unfällen führen.

**b) Arbeiten Sie mit dem Elektrowerkzeug nicht in explosionsgefährdeter Umgebung, in der sich brennbare Flüssigkeiten, Gase oder Stäube befinden.**

Elektrowerkzeuge erzeugen Funken, die den Staub oder die Dämpfe entzünden können.

**c) Halten Sie Kinder und andere Personen während der Benutzung des Elektrowerkzeugs fern.**

Bei Ablenkung können Sie die Kontrolle über das Gerät verlieren.

#### 2) Elektrische Sicherheit

**a) Der Anschlussstecker des Elektrowerkzeuges muss in die Steckdose passen. Der Stecker darf in keiner Weise verändert werden. Verwenden Sie keine Adapterstecker gemeinsam mit schutzgeerdeten Elektrowerkzeugen.**

Unveränderte Stecker und passende Steckdosen verringern das Risiko eines elektrischen Schlages.



**b) Vermeiden Sie Körperkontakt mit geerdeten Oberflächen wie von Rohren, Heizungen, Herden und Kühlschränken.**

Es besteht ein erhöhtes Risiko durch elektrischen Schlag, wenn Ihr Körper geerdet ist.

**c) Halten Sie Elektrowerkzeuge von Regen oder Nässe fern.**

Das Eindringen von Wasser in ein Elektrowerkzeug erhöht das Risiko eines elektrischen Schlages.

**d) Zweckentfremden Sie das Kabel nicht, um das Elektrowerkzeug zu tragen, aufzuhängen oder um den Stecker aus der Steckdose zu ziehen. Halten Sie das Kabel fern von Hitze, Öl, scharfen Kanten oder sich bewegenden Geräteteilen.**

Beschädigte oder verwickelte Kabel erhöhen das Risiko eines elektrischen Schlages.

**e) Wenn Sie mit einem Elektrowerkzeug im Freien arbeiten, verwenden Sie nur Verlängerungskabel, die auch für den Außenbereich geeignet sind.**

Die Anwendung eines für den Außenbereich geeigneten Verlängerungskabels verringert das Risiko eines elektrischen Schlages.

**f) Wenn der Betrieb des Elektrowerkzeuges in feuchter Umgebung nicht vermeidbar ist, verwenden Sie einen Fehlerstromschutzschalter.**

Der Einsatz eines Fehlerstromschutzschalters vermindert das Risiko eines elektrischen Schlages.

### 3) Sicherheit von Personen

**a) Seien Sie aufmerksam, achten Sie darauf, was Sie tun, und gehen Sie mit Vernunft an die Arbeit mit einem Elektrowerkzeug. Benutzen Sie kein Elektrowerkzeug, wenn Sie müde sind oder unter dem Einfluss von Drogen, Alkohol oder Medikamenten stehen.**

Ein Moment der Unachtsamkeit beim Gebrauch des Elektrowerkzeuges kann zu ernsthaften Verletzungen führen.

**b) Tragen Sie persönliche Schutzausrüstung und immer eine Schutzbrille.**

Das Tragen persönlicher Schutzausrüstung, wie Staubmaske, rutschfeste Sicherheitsschuhe, Gehörschutz,

je nach Art und Einsatz des Elektrowerkzeuges, verringert das Risiko von Verletzungen.

**c) Vermeiden Sie eine unbeabsichtigte Inbetriebnahme. Vergewissern Sie sich, dass das Elektrowerkzeug ausgeschaltet ist, bevor Sie es an die Stromversorgung und/oder den Akku anschließen, es aufnehmen oder tragen.**

Wenn Sie beim Tragen des Elektrowerkzeuges den Finger am Schalter haben oder das Gerät eingeschaltet an die Stromversorgung anschließen, kann dies zu Unfällen führen.

**d) Entfernen Sie Einstellwerkzeuge oder Schraubenschlüssel, bevor Sie das Elektrowerkzeug einschalten.**

Ein Werkzeug oder Schlüssel, der sich in einem drehenden Geräteteil befindet, kann zu Verletzungen führen.

**e) Vermeiden Sie eine abnormale Körperhaltung. Sorgen Sie für einen sicheren Stand und halten Sie jederzeit das Gleichgewicht.**

Dadurch können Sie das Elektrowerkzeug in unerwarteten Situationen besser kontrollieren.

**f) Tragen Sie geeignete Kleidung. Tragen Sie keine weite Kleidung oder Schmuck. Halten Sie Haare, Kleidung und Handschuhe fern von sich bewegenden Teilen.**

Lockere Kleidung, Schmuck oder lange Haare können von sich bewegenden Teilen erfasst werden.

**g) Wenn Staubabsaug- und Auffangeinrichtungen montiert werden können, vergewissern Sie sich, dass diese angeschlossen sind und richtig verwendet werden.**

Verwendung einer Staubabsaugung kann Gefährdungen durch Staub verringern.

### 4) Verwendung und Behandlung des Elektrowerkzeuges

**a) Überlasten Sie das Gerät nicht. Verwenden Sie für Ihre Arbeit das dafür bestimmte Elektrowerkzeug.**

Mit dem passenden Elektrowerkzeug arbeiten Sie besser und sicherer im angegebenen Leistungsbereich.





**b) Benutzen Sie kein Elektrowerkzeug, dessen Schalter defekt ist.**

Ein Elektrowerkzeug, das sich nicht mehr ein- oder ausschalten lässt, ist gefährlich und muss repariert werden.

**c) Ziehen Sie den Stecker aus der Steckdose und/ oder entfernen Sie den Akku, bevor Sie Geräteeinstellungen vornehmen, Zubehörteile wechseln oder das Gerät weglegen.**

Diese Vorsichtsmaßnahme verhindert den unbeabsichtigten Start des Elektrowerkzeuges.

**d) Bewahren Sie unbenutzte Elektrowerkzeuge außerhalb der Reichweite von Kindern auf. Lassen Sie Personen das Gerät nicht benutzen, die mit diesem nicht vertraut sind oder diese Anweisungen nicht gelesen haben.**

Elektrowerkzeuge sind gefährlich, wenn sie von unerfahrenen Personen benutzt werden.

**e) Pflegen Sie Elektrowerkzeuge mit Sorgfalt. Kontrollieren Sie, ob bewegliche Teile einwandfrei funktionieren und nicht klemmen, ob Teile gebrochen oder so beschädigt sind, dass die Funktion des Elektrowerkzeuges beeinträchtigt ist. Lassen Sie beschädigte Teile vor dem Einsatz des Gerätes reparieren.**

Viele Unfälle haben ihre Ursache in schlecht gewarteten Elektrowerkzeugen.

**f) Halten Sie Schneidwerkzeuge scharf und sauber.**

Sorgfältig gepflegte Schneidwerkzeuge mit scharfen Schneidkanten verklemmen sich weniger und sind leichter zu führen.

**g) Verwenden Sie Elektrowerkzeug, Zubehör, Einsatzwerkzeuge usw. entsprechend diesen Anweisungen. Berücksichtigen Sie dabei die Arbeitsbedingungen und die auszuführende Tätigkeit.**

Der Gebrauch von Elektrowerkzeugen für andere als die vorgesehenen Anwendungen kann zu gefährlichen Situationen führen.

**h) Halten Sie Griffe und Griffflächen trocken, sauber und frei von Öl und Fett.**

Rutschige Griffe und Griffflächen erlauben keine sichere Bedienung und Kontrolle des Elektrowerkzeuges in unvorhergesehenen Situationen.

## 5) Service

**a) Lassen Sie Ihr Elektrowerkzeug nur von qualifiziertem Fachpersonal und nur mit Original-Ersatzteilen reparieren.**

Damit wird sichergestellt, dass die Sicherheit des Elektrowerkzeuges erhalten bleibt.

## 2.2 Gerätespezifische Sicherheitshinweise



**Lesen Sie alle Sicherheitshinweise, Anweisungen, Abbildungen und Vorschriften, die diesem Elektrowerkzeug beiliegen.**

Versäumnisse bei der Einhaltung der folgenden Anweisungen können elektrischen Schlag, Brand und/ oder schwere Verletzungen verursachen.

- ▶ **Verwenden Sie keine beschädigten Einsatzwerkzeuge. Kontrollieren Sie vor jeder Verwendung Einsatzwerkzeuge auf Absplitterungen und Risse. Wenn das Elektrowerkzeug oder das Einsatzwerkzeug herunterfällt, überprüfen Sie, ob es beschädigt ist, oder verwenden Sie ein unbeschädigtes Einsatzwerkzeug.**
- ▶ **Tragen Sie persönliche Schutzausrüstung. Verwenden Sie je nach Anwendung Vollgesichtsschutz, Augenschutz oder Schutzbrille. Soweit angemessen, tragen Sie Gehörschutz, und Schutzhandschuhe**

Die Augen sollen vor herumfliegenden Fremdkörpern geschützt werden, die bei verschiedenen Anwendungen entstehen. Staub- oder Atemschutzmaske müssen den bei der Anwendung entstehenden Staub filtern. Wenn Sie lange lautem Lärm ausgesetzt sind, können Sie einen Hörverlust erleiden.

- ▶ **Achten Sie bei anderen Personen auf sicheren Abstand zu Ihrem Arbeitsbereich. Jeder, der den Arbeitsbereich betritt, muss persönliche Schutzausrüstung tragen.**

Bruchstücke des Werkstücks oder gebrochener Einsatzwerkzeuge können wegfliegen und Verletzungen auch außerhalb des direkten Arbeitsbereichs verursachen.

- ▶ **Fassen Sie das Elektrowerkzeug nur an den isolierten Griffflächen an, wenn Sie Arbeiten ausführen, bei denen das Einsatzwerkzeug verborgene Stromleitungen oder das eigene Netzkabel treffen kann.**



Kontakt mit einer spannungsführenden Leitung setzt auch Metallteile des Elektrowerkzeuges unter Spannung und führt zu einem elektrischen Schlag.

- ▶ **Halten Sie das Netzkabel von sich bewegenden Einsatzwerkzeugen fern.**

Wenn Sie die Kontrolle über das Elektrowerkzeug verlieren, kann das Netzkabel durchtrennt oder erfasst werden.

- ▶ **Reinigen Sie regelmäßig die Lüftungsrippen Ihres Elektrowerkzeugs.**

Das Motorgebläse zieht Staub in das Gehäuse, und eine starke Ansammlung von Metallstaub kann elektrische Gefahren verursachen.

- ▶ **Verwenden Sie das Elektrowerkzeug nicht in der Nähe brennbarer Materialien. Funken können diese Materialien entzünden.**

Verwenden Sie keine Einsatzwerkzeuge, die flüssige Kühlmittel erfordern. Die Verwendung von Wasser oder anderen flüssigen Kühlmitteln kann zu einem elektrischen Schlag führen.

## Zusätzliche Sicherheitshinweise



**Tragen Sie eine Schutzbrille.**

- ▶ **Benutzen Sie das Elektrowerkzeug nicht mit beschädigtem Kabel. Berühren Sie das beschädigte Kabel nicht und ziehen Sie den Netzstecker, wenn das Kabel während des Arbeitens beschädigt wird.**

Beschädigte Kabel erhöhen das Risiko eines elektrischen Schlages.

Im Betrieb der Maschine werden Emissionsgrenzwerte nach DIN EN 61800-3 Kategorie C3 eingehalten. Sollten während des Betriebs Störungen auftreten, ist für eine geeignete Entstörung Sorge zu tragen.

## Geräusch-/Vibrationsinformation



**Tragen Sie einen Gehörschutz**

**Messwerte ermittelt entsprechend EN 62841-1**

**Der A-bewertete Geräuschpegel des Gerätes beträgt typischerweise**

Schalldruckpegel .....	dB(A)	77,2
Schalleistungspegel .....	dB(A)	88,2
Unsicherheit .....	K= dB	+/- 1,5

**⚠️ WARNUNG Gehörschutz tragen!**

Schwingungsgesamtwerte  
(Vektorsumme dreier Richtungen)  
ermittelt entsprechend EN 62841-1:

Schwingungsemissionswert .....	ah =	6,6 m/s <sup>2</sup>
Unsicherheit .....	K =	+/- 1,5 m/s <sup>2</sup>

Beim Arbeiten mit der Maschine werden spezielle schwingungsdämpfende Handschuhe empfohlen.

## 3.0 Vorbereitung der Maschine

### 3.1 Montage Gewichte Abb. A

- ▶ Auf den BITURBO-STRIPPER können vorne und hinten Zusatzgewichte montiert werden. Die vorderen wiegen 24 kg und die hinteren 13 kg.
- ▶ Die vorderen Gewichte (5+6) mit den Spannschrauben (11) festziehen, und die hinteren Gewichte (3) mit den Spannschrauben (20) festziehen.

### 3.2 Montage Stiel Abb. A

- ▶ Stiel in die Halterung einsetzen und mit der Klemmschraube (23) festziehen.
- ▶ Stecker zwischen Motoren und Stiel zusammenstecken.
- ▶ Kupplung (29) entlasten und Bowdenzug (x) in Kupplungsgriff (2) einhängen. Gegebenenfalls Stellschraube eindrehen.

### 3.3 Stielneigung Abb. A

Der Stiel lässt sich in der Neigung nach vorne und hinten verstellen. Eine gute Arbeitsposition kann durch Lösen der Spannschrauben (23) und Wechseln der Bohrungen eingestellt werden.





### 3.3.1 Griffneigung einstellen Abb. A

Wenn die Neigung des Stiels verändert wird, muss auch die Neigung des Griffes angepasst werden. Hierzu die Spannschrauben (14) lösen und den Griff in eine angenehme Arbeitsposition bringen.

### 3.3.2 Griff verschieben

Um ein wandnahes Arbeiten zu ermöglichen kann der Griff (1) nach links verschoben werden. Hierzu die Spannschrauben (14) lösen und den Griff (1) nach links verschieben.

### 3.4 Stielhöhenverstellung Abb. A

Die Stielhöhe kann zur Anpassung an die Körpergröße eingestellt werden. Dafür die beiden Spannschrauben (7) am Stiel herausdrehen und die Höhe wie gewünscht einstellen. Spannschrauben (7) wieder festziehen.

### 3.5 Montage Messer Abb. A

- ▶ Ziehen Sie vor allen Arbeiten am Elektrowerkzeug den Netzstecker aus der Steckdose.
- ▶ Zum Einsetzen der Messer wird das Tragen von Schutzhandschuhen empfohlen.
- ▶ **⚠ WARNUNG** Messer werden beim Arbeiten sehr heiß, fassen Sie diese nicht an, bevor sie abgekühlt sind.
- ▶ Stiel nach vorne (steil) stellen und die Maschine nach hinten abkippen. Auf sicheren Stand achten.
- ▶ Das Messer ist aus Sicherheitsgründen nicht vormontiert.
- ▶ Mitgelieferten Messerschutz aufstecken! (befindet sich im Werkzeugsatz)
- ▶ Ohne Messerschutz besteht Verletzungsgefahr, da das Messer sehr scharf ist!
- ▶ Schrauben (19) in Abb A. säubern und lösen.

Verwenden sie zum lösen der Schrauben immer den T-Schlüssel aus dem Werkzeugsatz und niemals einen abgewinkelten Inbusschlüssel.

Bei normalen und harten Unterböden sollte die abgeschrägte Seite nach oben zeigen Abb. D (1), bei weichen

Unterböden (z.B. Spanplatten) sollte die abgeschrägte Seite nach unten zeigen (2).

- ▶ Setzen Sie das Messer dem Untergrund entsprechend, zwischen Schwinger und Abweiser ein.
- ▶ Beim Einsetzen des neuen Messers muß darauf geachtet werden, daß das Messer satt an der Stützkante anliegt.
- ▶ Schrauben (19) anziehen.

### 3.6 Arretierung Drehgelenk Abb. A

Bei schmalen Messern wird empfohlen das Drehgelenk mit dem Arretierbolzen (21) festzusetzen. Somit wird verhindert, dass sich das Schlagwerk aufschaukelt.

### 3.7 Einstellung des Messerwinkels

Der Messerwinkel (Abb. A) kann stufenlos verstellt werden.

Zum Einstellen des Messerwinkels wird das Tragen von Schutzhandschuhen empfohlen.

- ▶ Stiel steil stellen und Maschine nach hinten abkippen
- ▶ Lösen Sie die Schrauben (28)
- ▶ Bringen Sie in den Schwinger in die gewünschte Winkelposition
- ▶ Schrauben (28) wieder fest anziehen.
- ▶ Der optimale Messerwinkel ist abhängig von der Art des Bodenbelags, des Klebstoffes und des Unterbodens.

Wegen der Vielzahl der Bedingungen können keine allgemeingültigen Aussagen gemacht werden. Generell gilt: Wenn das Messer über den abzulösenden Belag hinweg springt, sollte ein steilerer Winkel gewählt werden. Bei weichen Unterböden wie Spanplatten oder Holz sollte der Messerwinkel flach sein, um den Unterboden nicht zu beschädigen.

## 4.0 Betrieb

### 4.1 Vorbereitung der Fläche Abb. E

**Der BITURBO-STRIPPER löst verklebte, flexible Bodenbeläge in Streifen ab.**



- ▶ Als Vorbereitung genügt es, den Belag in Streifen von ca. 35 cm Breite zu schneiden.

**Breitere Streifen bringen keinen Zeitgewinn.**

- ▶ Um mit dem Ablösen beginnen zu können, muss man einen Streifen quer anschneiden.
- ▶ Danach ein paar Zentimeter anheben, um mit dem Maschinenmesser unter den Belag zu gelangen.

**Es ist vorteilhaft, den ersten Streifen quer zur allgemeinen Arbeitsrichtung abzulösen, damit man die nächsten Streifen direkt anfahren kann. Bei sehr schwer zu entfernenden Belägen die Streifen schmaler schneiden.**

- ▶ Die Messer schleifen sich normalerweise am Estrich selbst nach.

**Deshalb muß ein Messerwechsel nur vorgenommen werden, wenn sich das Stahlblatt verbogen hat, rund (mondförmig) oder zu weit abgenützt ist.**

- ▶ Die Antriebsräder sind - speziell bei schwerer Arbeit - einem erheblichen Verschleiß unterworfen. Wenn die Gummibandagen um ca. 16 mm abgenützt sind, sollten sie im Werk gewechselt werden. Ansonsten verändert sich der Arbeitswinkel zu sehr. Bei Korkmehl oder Schaumrücken z.B. ist dann kein optimales Arbeiten mehr möglich. Der Raddurchmesser beträgt im Neuzustand 250 mm

#### 4.2 Inbetriebnahme

- ▶ **Beachten Sie die Netzspannung! Die Spannung der Stromquelle muss mit den Angaben auf dem Typenschild des Elektrowerkzeuges übereinstimmen. Mit 230 V gekennzeichnete Elektrowerkzeuge können auch an 220 V betrieben werden.**

**⚠ WARNUNG** Überprüfen Sie den Stripper vor dem Gebrauch.

- ▶ **Das Messer muss einwandfrei montiert sein und sich frei bewegen können.**
- ▶ Führen Sie einen Probelauf von mindestens 1 Minute ohne Belastung durch.
- ▶ **Verwenden Sie keine beschädigten, Messer.**
- ▶ Beschädigte Messer können zerbersten und Verletzungen verursachen.

#### 4.3 Ein/Ausschalten der Maschine Abb. B

- ▶ Mit dem Hauptschalter (17) wird das Schlagwerk ein- und ausgeschaltet. Nach dem Ausschalten kann das Schlagwerk erst nach 6 sec. wieder eingeschaltet werden.
- ▶ Der rote Griff (9) schaltet den Vortrieb ein und aus. Wird zusätzlich der Knopf (13) am Griffende betätigt, fährt die Maschine Rückwärts.
- ▶ Mit dem Potentiometer (26) kann die Geschwindigkeit des Vortriebs von 0 bis 27 m/s eingestellt werden.
- ▶ Durch betätigen des Schalters (27) kann die Geschwindigkeit über das Potentiometer (26) eingestellt werden. Im unbetätigten Zustand fährt die Maschine mit maximaler Geschwindigkeit rückwärts.
- ▶ Mit dem NOT-Aus (18) wird die Maschine **sofort** angehalten.
- ▶ Stundenzähler (25) zählt nur die Betriebsstunden wenn der Schalgerksmotor läuft.

#### 4.4 Ein/Auskuppeln (Notlauf) Abb. A+B

- ▶ Die Kupplung (29) kann mit dem Hebel (2) ein und ausgekuppelt werden.
- ▶ Mit Betätigung des Hebels (2) wird der Antrieb ausgekuppelt und die Verbindung vom Motor zu den Rädern unterbrochen.
- ▶ Ausgekuppelt lässt sich die Maschine einfacher Rangieren und ermöglicht das Schieben von A nach B.

#### 4.5 Niveauregulierung

Die Maschine verfügt über eine Niveauregulierung die dafür sorgt, daß das Messer stets am Boden anliegt auch wenn die Antriebsräder über Unebenheiten fahren. Mit dem Arretierknopf kann die Niveauregulierung festgesetzt werden. Dies wird empfohlen, um ein aufschaukeln des Schlagwerks zu verhindern, wenn mit sehr schmalen Messern gearbeitet werden muß.

#### 4.6 Datenlogger

Die Maschine ist mit einem Datenlogger ausgestattet, die die Betriebsstunden und die Belastung der Maschine aufzeichnet. Diese Daten werden 3 Jahre lang gespeichert. Desweiteren ist der Datenlogger mit einem GPS ausgestattet womit die Maschine geortet werden kann.



## 4.7 Rückstopp

Die Maschine ist mit einem Schuttschalter (33) ausgestattet, der beim Rückwärtsfahren die Maschine stoppt sobald sie denn Bediner berührt.

## 5.0 Transport

Um Verletzungen zu vermeiden, muß beim Transport der Maschine das Messer herausgenommen und das Drehgelenk Bild A (21) arretiert werden.

Muss die Maschine zum Einsatzort getragen werden kann sie in mehrere Teile zerlegt werden. Die Zusatzgewichte und der Stiel können demontiert werden. Antrieb und Schlagwerk können getrennt werden.

### 5.1 Gewichte abmontieren Abb. A

- ▶ Auf den BITURBO-STRIPPER können vorne und hinten Zusatzgewichte montiert werden. Die vorderen wiegen 24 kg und die hinteren 13 kg.
- ▶ Die vorderen Gewichte (5+6) sind mit den Spannschrauben (11) befestigt, und die hinteren Gewichte (3) mit den Spannschrauben (20).

### 5.2 Stiel abmontieren Abb. F

- ▶ Vor Abbau des Stiels zuerst Netzstecker aus der Steckdose ziehen.
- ▶ Stecker zwischen den Motoren und dem Stiel trennen.
- ▶ Kupplung entlasten und Bowdenzug am Kupplungsgriff (2) aushängen.
- ▶ Klemmschraube (23) herausschrauben und Stiel aus der Halterung herausnehmen.
- ▶ Der Einbau erfolgt in umgekehrter Reihenfolge.

### 5.3 Trennung Antrieb und Schlagwerk Abb. A

- ▶ Die Muttern (22) lösen und die Schrauben seitlich herausschwenken. Nun kann das Schlagwerk ausgehängt werden. Eine zweite Person muss den Antrieb vor dem Umkippen sichern.
- ▶ Der Zusammenbau erfolgt in umgekehrter Reihenfolge.

## 6.0 Wartung

### Wartung und Pflege

- ▶ **Ziehen Sie vor allen Arbeiten am Elektrowerkzeug den Netzstecker aus der Steckdose.**
- ▶ **Bei allen Wartungsarbeiten wird empfohlen Schutzhandschuhe und Schutzbrille zu tragen.**
- ▶ **Halten Sie das Elektrowerkzeug und die Lüftungsschlitze sauber, um gut und sicher zu arbeiten.**

Sollte das Elektrowerkzeug trotz sorgfältiger Herstellungs- und Prüfverfahren einmal ausfallen, ist die Reparatur von einer autorisierten Kundendienststelle für WOLFF-Elektrowerkzeuge ausführen zu lassen.

Geben Sie bei allen Rückfragen und Ersatzteilbestellungen bitte unbedingt die Artikelnummer laut Typenschild des Elektrowerkzeuges an.

### 6.1 Schmieren des Schlagwerks Abb. A

Der BITURBO-STRIPPER ist weitgehend wartungsfrei. Die Gleitlagerung der Schwingeraufnahme ist täglich oder spätestens alle 10 Stunden nachzuschmieren. Die Schmiernippel (12) dafür sind vorne seitlich rechts und links. Das beim Betrieb austretende Fett bewirkt ein Ausschwemmen eingebrachter Schmutzpartikel.

Der mitgelieferten Fettpresse an den Schmiernippeln ansetzen und ca. 3x betätigen, bis vorne an den Hülsen etwas Fett ausgetreten ist. Nur das original Fett (Art. Nr. 087733) "Lagermeister WHS 2002" verwenden.

### 6.2 Auswechseln der Antriebsräder Abb. C

Zum Auswechseln lassen sich die Antriebsräder (10) nach entfernen der Klappsplinte (31) von der Achse abziehen.

### 6.3 Kupplung reinigen Abb. F

Die Kupplung regelmäßig ausblasen damit die Klauen sauber ein und ausrasten können.

### 6.4 Ersatzteile

Ersatzteile sind im Internet auf:  
<http://webcatalog.wolff-tools.com> zu finden.



## 7.0 Störungsbeseitigung

Störung	Mögliche Ursachen	Beseitigung
Maschine läuft nicht an	Stromzufuhr unterbrochen Sicherung defekt Stecker defekt	Störung durch Elektrofachkraft beseitigen bzw. Teile erneuern
Hoher Kraftaufwand beim Arbeiten notwendig	Messer stumpf	Messer austauschen oder nachschleifen

## 8.0 Entsorgungshinweise

### Entsorgung

Elektrowerkzeuge, Zubehör und Verpackungen sollen einer umweltgerechten Wiederverwertung zugeführt werden.

#### Nur für EU-Länder:



Werfen Sie Elektrowerkzeuge nicht in den Hausmüll! Gemäß der Europäischen Richtlinie 2002/96/EG über Elektro- und Elektronik-Altgeräte und ihrer Umsetzung in nationales Recht müssen nicht mehr gebrauchsfähige Elektrowerkzeuge getrennt

gesammelt und einer umweltgerechten Wiederverwertung zugeführt werden.

Änderungen vorbehalten.

## 9.0 Hinweise zu verschiedenen Bodenbelägen

### Arbeitshinweise

- **Belasten Sie das Elektrowerkzeug nicht so stark, dass es zum Stillstand kommt.**

**Haupteinsatzbereich des BITURBO-STRIPPERS ist das Entfernen von Linoleum-, PVC-, Kautschuk-, Kork-, Design-, und CV-Beläge, sowie Nadelvlies und Teppichböden.**

**Bedingt können auch Massivparkett, Mehrschichtparkett und Flexplatten entfernt werden.**

#### ► Nadelvlies, Teppich, PVC.....

Die zu entfernenden Beläge sollte man in Messerbreite vorschneiden (Abb. E) und dann mit dem Stripper in einem Arbeitsgang entfernen. Dabei kann oft auch der Klebstoff gleich mitentfernt werden.

#### ► Beläge ohne Schaumrücken:

Streifen vor dem Strippen in Messerbreite vorschneiden (Abb. E). Regelmäßig prüfen ob das Messer noch gerade und scharf ist.

#### ► Beläge mit Schaumrücken:

Nur scharfe Messer benutzen! Nutzschiene großflächig abziehen. Dazu eine Reißklaue verwenden. Anschließend die Schaumreste mit dem Stripper entfernen. Wenn in Mulden etwas Schaum stehen bleibt, von der Seite anfahren.

#### ► Beläge mit Vliesrücken:

Nutzschiene vorher nicht abziehen. Belag in Streifen schneiden und zusammen mit dem Vliesrücken abstripfen.

#### ► Flexplatten:

Flexplatten können, sofern sie nicht extrem festliegen, ohne Vorschneiden abgesprengt werden.

#### ► Parkett

Vor dem Strippen in Messerbreite quer zur Verlegerichtung einsägen. Je nach Verklebung muss evtl. mehrfach eingesägt werden.

- Mit **U-Messern** kann bei vielen flexiblen Belägen auf das Vorschneiden verzichtet werden, es muss aber vor Ort geprüft werden. Wenn der Reifenabrieb auf dem Unterboden stark sichtbar ist, sollte das U-Messer nicht verwendet werden.

- **Flache Messer** unterschiedlicher Länge und Breite werden für flexible, elastische Bodenbeläge empfohlen. Je fester der Belag, umso dicker sollte das Messer sein.

- In der Regel setzt man das Messer mit Schneide oben ein, außer es arbeitet sich zu tief in den Untergrund. Dann sollte man es mit Schneide nach unten einsetzen.

- Die schweren **Spezialmesser** eignen sich in der Regel für starke Beläge wie Parkett.

Änderungen vorbehalten.



## 10.0 Gewährleistung

Der Gewährleistungszeitraum für neue Wolff Maschinen beträgt ein Jahr ab dem Zeitpunkt der Übergabe / Ablieferung an den Kunden, soweit nicht nach zwingenden gesetzlichen Vorschriften etwas anderes gilt.

Bei der Geltendmachung von Gewährleistungsansprüchen hat grundsätzlich auch die Vorlage der Rechnung bzw. des Kaufbelegs zu erfolgen.

Alle Reparaturen im Rahmen der Gewährleistung müssen durch eine von uns anerkannte Wolff Service-werkstätte ausgeführt werden. Selbst durchgeführte und/oder unsachgemäße Reparaturen führen regelmäßig zum Ausschluss von Gewährleistungsansprüchen. Dies gilt ebenso für unsachgemäße Bedienung und/oder Gebrauch.

### **Ersatz von Teilen, Zubehör und sonstige Änderungen an Wolff Maschinen**

Wolff Maschinen bieten für den Verwender ein hohes Maß an Sicherheit und Zuverlässigkeit. Um diese zu erhalten, darf der im Zeitpunkt der Auslieferung bestehende werkseitige Zustand Ihrer Wolff Maschine nicht ohne Beachtung der nachfolgenden Regeln verändert werden. Diese Regeln gelten sowohl für den Ersatz von Teilen, die Ausstattung mit Zubehör als auch sonstige technische Änderungen.

- Jegliche Arbeiten an Ihrer Wolff Maschine sind **ausschließlich durch eine Fachwerkstätte**, die über entsprechend fachlich geschultes und erfahrenes Personal sowie die erforderlichen Arbeitsmittel verfügt, durchzuführen. Wir empfehlen hierfür autorisierte Wolff Servicewerkstätten.
- Im Falle des beabsichtigten Ersatzes von Teilen, der beabsichtigten Ausstattung mit Zubehör der beabsichtigten sonstigen technischen Änderungen sollte stets vor Beginn der Arbeiten eine Beratung durch eine autorisierte Wolff Servicewerkstätte oder uns als Hersteller erfolgen.
- Es wird dringend empfohlen, nur sicherheitsgeprüfte Original Wolff-Ersatzteile und Original Wolff- Zubehörteile zu verwenden, die von uns als Hersteller freigegeben wurden. Diese Ersatz- und Zubehörteile erhalten Sie bei Ihrer autorisierten Wolff Servicewerkstätte, die auch gerne die fachgerechte Montage für Sie durchführt. Original Wolff-Ersatzteile und Original Wolff Zubehörteile wurden auf Sicherheit und Eignung speziell für Wolff Maschinen geprüft.

**Die Sicherheit und Eignung anderer als Original Wolff-Ersatz- und Zubehörteile können wir nicht hinreichend beurteilen, und folglich auch nicht hierfür einstehen.**

- Zum Erhalt der Betriebssicherheit und zur Vermeidung von Schäden sind im Falle technischer Änderungen - gleich welcher Art - **in jedem Falle unsere technischen Richtlinien zu beachten**. Bitte wenden Sie sich im Übrigen auch jederzeit gerne an uns, wenn Sie sonstige Fragen zu Ihrer Wolff Maschine haben.

**Wir bitten um Verständnis, dass wir für Schäden keine Gewähr übernehmen können, soweit sie infolge unsachgemäßer Arbeiten bzw. infolge Verstoßes gegen die vorgenannten Regeln entstehen.**



## Translation of the original operating instructions

### BITURBO-STRIPPER 230 V

Dear Customer

You have chosen to purchase the BITURBO-STRIPPER - the right choice when it comes to quality and performance.

This operating manual contains important instructions for operating the machine.



#### Attention!

Please read these operating instructions carefully and ensure that every user reads these operating instructions before using the machine.

Observing the safety instructions protects against danger to life and limb and prevents improper use of the machine.

Familiarise yourself with the handling of the machine before starting work. During work it's too late for that! Never allow anyone to operate the machine without expert knowledge.

#### Legend

Important instructions relating to safety and damage prevention are indicated in this operating manual by the following symbols.

#### Important instructions

 **WARNING** Warning of general danger



Wear safety glasses



Wear hearing protection



Read the instructions/notices



Special waste

## 1.0 Product description

### Important components of the machine

The numbering of the product features refers to the illustration of the machine on the graphics page 2+3.



- 1 Handle
- 2 Coupling grip
- 3 Main Plug
- 4 Additional weight, behind
- 5 Additional weight at the top front
- 6 Additional weight at the bottom front
- 7 Clamp stalk
- 8 Deflector
- 9 Switch forward
- 10 Driving wheel
- 11 Clamping screw in front
- 12 Lubricating nipple
- 13 Switch backward
- 14 Clamp handle
- 15 Knife holder
- 16 Blade
- 17 Switch ON/OFF
- 18 Emergency switch
- 19 Bolt, Blade Holder
- 20 Rear clamping screw
- 21 Locking, rotary joint
- 22 Clamp, rotary joint
- 23 Clamp handle adjustment
- 24 Crane eyelets
- 25 Hour counter
- 26 Speed governor
- 27 Step switch
- 28 Clamping screw, knife angle
- 29 Clutch
- 30 Washer
- 31 Split pin
- 32 Bowden cable
- 33 Reverse stop

### Functional description

Please refer to the graphics on pages 2+3 while you read the operating instructions.





## Restriction of use

The BiTurbo-Stripper is designed exclusively for removing glued, elastic floor coverings in dry rooms.

It should not be used for any other purpose. Uzin Utz Tools GmbH & Co.KG cannot be held responsible for any damage or loss caused by incorrect use.

## CE Declaration of Conformity

We declare under our sole responsibility that this product is in conformity with the following standards of standardization documents:

DIN EN 1037, EN ISO 12100, DIN EN 62841-1, DIN EN 61800-3, according to the provisions of the: 2006/42/EG, 2014/35/EU, 2014/30/EU. Electrical Safety Act 2002.

Dipl.-Ing. (FH) Dieter Hammel Authorised to issue this declaration and for the gathering of the technical documentation.

08.02.2018 i.V.

Uzin Utz Tools GmbH & Co.KG | 74360 Ilfeld | Ungerhalde 1

## Technical data

Power supply.....	230V/115V/100V AC
Frequency.....	50 Hz
Power consumption .....	3000W/16A
Stroke rate.....	3.000 slag/min
Weight total.....	260 kg
Weight percussion.....	55 kg
Weight drive.....	90 kg
Weight stalk.....	14 kg
Additional weight forwards.....	2 x 24 kg
Additional weight backwards.....	4 x 13 kg
Blade's width.....	350 mm
Speed.....	0-27 m/min

### Includes:

1 BiTurbo	1 Hearing protection
1 knife 350x60x1 mm	1 two-hand grease gun
1 knife 350x60x1,5 mm	1 grease cartridge
1 knife 350x120x1,5 mm	1 set of tools
1 special knife U 350x90° top	1 pair of gloves
1 special knife U 350x90° below	1 Instruction manual
1 parquet knife 200x120x3	1 round sling
1 blade guard 350 mm	

## 2.0 Safety Warnings

### 2.1 General Power Tool Safety Warnings

**⚠ WARNING** Read all safety warnings and all instructions.

Failure to follow the warnings and instructions may result in electric shock, fire and/or serious injury.

#### Save all warnings and instructions for future reference

The term "power tool" in the warnings refers to your mains-operated (corded) power tool or battery-operated (cordless) power tool.

### 1) Work area safety

#### a) Keep work area clean and well lit.

Cluttered or dark areas invite accidents.

#### b) Do not operate power tools in explosive atmospheres, such as in the presence of flammable liquids, gases or dust.

Power tools create sparks which may ignite the Dust or fumes.

#### c) Keep children and bystanders away while operating a power tool.

Distractions can cause you to lose control.

### 2) Electrical safety

#### a) Power tool plugs must match the outlet. Never modify the plug in any way. Do not use any adapter plugs with earthed (grounded) power tools.

Unmodified plugs and matching outlets will reduce risk of electric shock.

#### b) Avoid body contact with earthed or grounded surfaces, such as pipes, radiators, ranges and refrigerators.

There is an increased risk of electric shock if your body is earthed or grounded.

#### c) Do not expose power tools to rain or wet conditions.



Water entering a power tool will increase the risk of electric shock.

- d) Do not abuse the cord. Never use the cord for carrying, pulling or unplugging the power tool. Keep cord away from heat, oil, sharp edges and moving parts.**

Damaged or entangled cords increase the risk of electric shock.

- e) When operating a power tool outdoors, use an extension cord suitable for outdoor use.**

The use of a cord suitable for outdoor use reduces the risk of electric shock.

- f) If the operation of a power tool in a damp location is unavoidable, use a residual current device (RCD) protected supply.**

The use of an RCD reduces the risk of electric shock.

### 3) Personal safety

- a) Stay alert, watch what you are doing and use common sense when operating a power tool. Do not use a power tool while you are tired or under the influence of drugs, alcohol or medication.**

A moment of inattention while operating power tools may result in serious personal injury.

- b) Use personal protective equipment. Always wear eye protection.**

Protective equipment such as dust mask, non-slip safety shoes and hearing protection used for appropriate conditions will reduce personal injuries.

- c) Prevent unintentional starting. Ensure the switch is in the off-position before connecting to power source and/or battery pack, picking up or carrying the tool.**

Carrying power tools with your finger on the switch or energising power tools that have the switch on invites accidents.

- d) Remove any adjusting key or wrench before turning the power tool on.**

A wrench or a key left attached to a rotating part of the power tool may result in personal injury.

- e) Do not overreach. Keep proper footing and balance at all times.**

This enables better control of the power tool in unexpected situations.

- f) Dress properly. Do not wear loose clothing or jewellery. Keep your hair, clothing and gloves away from moving parts.**

Loose clothes, jewellery or long hair can be caught in moving parts.

- g) If devices are provided for the connection of dust extraction and collection facilities, ensure that these are connected and properly used. Use of dust collection can reduce dust-related hazards.**

### 4) Power tool use and care

- a) Do not force the power tool. Use the correct power tool for your application.**

The correct power tool will do the job better and safer at the rate for which it was designed.

- b) Do not use the power tool if the switch does not turn it on and off.**

Any power tool that cannot be controlled with the switch is dangerous and must be repaired.

- c) Disconnect the plug from the power source and/or the battery pack from the power tool before making any adjustments, changing accessories, or storing power tools.**

Such preventive safety measures reduce the risk of starting the power tool accidentally.

- d) Store idle power tools out of the reach of children and do not allow persons unfamiliar with the power tool or these instructions to operate the power tool.**

Power tools are dangerous in the hands of untrained users.

- e) Maintain power tools. Check for misalignment or binding of moving parts, breakage of parts and any other conditions that may affect the power tool's operation.**

If damaged, have the power tool repaired before use. Many accidents are caused by poorly maintained power tools.



**f) Keep cutting tools sharp and clean.**

Properly maintained cutting tools with sharp cutting edges are less likely to bind and are easier to control.

**g) Use the power tool, accessories and tool bits etc. in accordance with these instructions, taking into account the working conditions and the work to be performed.**

Use of the power tool for operations different from those intended could result in a hazardous situation.

**h) Keep handles and grip surfaces dry, clean and free of oil and grease.**

Slippery handles and gripping surfaces do not allow safe operation and control of the power tool in unforeseen situations.

## 5) Service

**a) Have your power tool serviced by a qualified repair person using only identical replacement parts.**

This will ensure that the safety of the power tool is maintained.

## 2.2 Machine-specific Safety Warnings



**Read all safety warnings, instructions, illustrations and specifications provided with this power tool.**

Failure to follow all instructions listed below may result in electric shock, fire and/or serious injury.

- ▶ **Do not use damaged tools. Before each use inspect the wheels for chips and cracks. If the power tool is dropped, inspect for damage or install an undamaged tool.**
- ▶ **Wear personal protective equipment. Depending on the application, use a face shield, safety goggles or safety glasses. As appropriate, wear a dust mask, hearing protection, gloves.**

The eye protection must be capable of stopping flying debris generated by various operations. The dust mask or respirator must be capable of filtering particles generated by your operation. Prolonged exposure to high intensity noise may cause hearing loss.

- ▶ **Keep bystanders a safe distance away from the work area. Anyone entering the work area must wear personal protective equipment.**

Fragments of workpieces or of a broken accessory may fly away and cause injury beyond immediate area of operation.

- ▶ **Hold the power tool only by the insulated gripping surfaces when performing an operation where the cutting tool may come into contact with hidden wiring or its own cord.**

Contact with a "live" wire will also make exposed metal parts of the power tool "live" and shock the operator.

- ▶ **Position the cord clear of the moving accessory.**

If you lose control of the power tool, the cord may be cut or snagged.

- ▶ **Regularly clean the power tool's air fins.**

The motor's fan will draw the dust inside the housing and excessive accumulation of powdered metal may cause electrical hazards.

- ▶ **Do not operate the power tool near flammable materials.**

Sparks could ignite these materials.

- ▶ **Do not use accessories that require liquid coolants.**

Using water or other liquid coolants may result in electrocution or shock.

## Additional safety warnings



Wear safety goggles.

- ▶ **Never use the machine with a damaged cable. Do not touch the damaged cable and pull the mains plug when the cable is damaged while working.**

Damaged cables increase the risk of an electric shock.

Emission limit values according to DIN EN 61800-3 Category C3 are adhered to during operation of the



machine. If malfunctions should occur during operation, suitable interference suppression must be provided.

- ▶ Release the clutch (29) and hook the Bowden cable (x) into the clutch handle (2). If necessary, screw in the adjusting screw.

## Noise/vibration information



**Wear hearing protection.**

**Measurements determined in accordance with EN 62841-1**

**The A-rated sound pressure level of the machine is normally**

Sound pressure level .....	dB(A)	77,2
Sound power level.....	dB(A)	88,2
Margin of error .....	K=dB	+/- 1,5

**⚠ WARNING Wear hearing protection!**

Overall vibration values  
(vector sum of three directions)  
determined in accordance with EN 62841-1:

Vibration emission level .....	ah =	6,6 m/s <sup>2</sup>
Margin of error .....	K =	+/- 1,5 m/s <sup>2</sup>

When working with the machine, special vibration damping gloves are recommended.

## 3.0 Preparing the machine

### 3.1 Installing additional weights fig. A

- ▶ Additional weights can be mounted on the front and rear of the BITURBO-STRIPPER. The front ones weigh 24 kg and the rear ones 13 kg.
- ▶ Tighten the front weights (5+6) with the tensioning screws (11) and the rear weights (3) with the tensioning screws (20).

### 3.2 Installation Handel fig. A

- ▶ Insert the handle into the holder and tighten with the clamping screw (23).
- ▶ Connect the plug between the motors and the stem.

### 3.3 Adjusting the handle angle fig. A

The shaft inclination can be adjusted by loosening the clamping screw (23) by selecting one of the holes in the inclination forwards or backwards to ensure a good working position.

#### 3.3.1 Adjusting the grip angle fig. A

If the inclination of the handle is changed, the inclination of the handle must also be adjusted. To do this, loosen the clamping screws (14) and move the handle to a comfortable working position.

#### 3.3.2 Moving the handle

The handle can be tilted forwards and backwards. A good working position can be achieved by loosening the clamping screws (23) and changing the holes.

### 3.4 Adjusting the handle height fig. A

The handle height can be adjusted to suit body height. To do this, unscrew the clamping screws (7) on the handle and adjust the height as desired. Retighten the clamping screw (7).

### 3.5 Changing the blade fig. A

- ▶ Disconnect the power supply before changing the blade.
- ▶ Use work gloves for your own safety tip the machineput on the blade protection (enclosed in the tools set)

**⚠ WARNING** Knives get very hot when working, do not touch them before they have cooled down.

- ▶ Move the handle forwards (steeply) and tilt the machine backwards. Ensure that the machine is stable.
- ▶ For safety reasons, the knife is not pre-assembled.
- ▶ Attach the supplied knife guard! (included in the set of tools)



- ▶ Without knife protection there is danger of injury, because the knife is very sharp!
- ▶ Clean and loosen screws (19) in fig. A

To loosen the screws, always use the T-wrench from the tool kit and never an angled Allen key.

On normal and hard subfloors the bevel of the blade should show upwards fig.D (1), on soft subfloors (e.g. chipboards) the bevel should show downwards (2).

- ▶ Insert the knife between the oscillator and deflector according to the substrate.
- ▶ When inserting the new knife, make sure that the knife rests firmly against the supporting edge.
- ▶ Tighten screws (19).

### 3.6 Locking the swivel joint fig. A

For narrow knives it is recommended to fix the swivel joint with the locking pin (21). This prevents the striking mechanism from rocking up.

### 3.7 Adjusting the knife angle

The knife angle (Fig. A) can be infinitely adjusted.

It is recommended to wear protective gloves to adjust the knife angle.

- ▶ Steep the handle and tilt the machine backwards.
- ▶ Loosen the screws (28).
- ▶ Move the oscillator to the desired position. angular position
- ▶ Retighten screws (28) firmly.
- ▶ The optimum knife angle depends on the type of floor covering, the adhesive and of the underbody.

Due to the multitude of conditions, no general statements can be made. As a general rule, if the knife jumps over the surface to be removed, a steeper angle should be selected.

In the case of soft subfloors such as chipboard or wood, the knife angle should be flat so as not to damage the subfloor.

## 4.0 Use

### 4.1 Preparations fig. E

**The BITURBO-STRIPPER removes any bonded floor coverings in stripes.**

- ▶ Before starting work, cut the floor covering into stripes of about 35 cm (12 inch).

**You cannot work faster if you cut wider stripes.**

- ▶ To begin, cut one stripe crosswise. Then lift the floor slightly in order to get the blade underneath it.
- ▶ We recommend to cut the first strip at right angles to the main working direction. By so doing access to the adjacent strips is made easier.

**Cut the strips smaller if the floor covering is bonded very securely, e.g. with an epoxy adhesive.**

- ▶ The blades are sharpened by the floor pavement.

**Therefore the blade only has to be changed if it is twisted, collateral rounded or becomes worn.**

- ▶ The drive wheels are subject to considerable wear, especially during heavy work. When the rubber bandages have worn out by approx. 16 mm, they should be replaced at the factory. Otherwise the working angle will change too much. With Korkment or foam backs, for example, optimum working is no longer possible. The wheel diameter in new condition is 250 mm.

### 4.2 Start up

- ▶ **Consider the mains power. The voltage of the power supply has to be conform with the specifications of the type plate. Power tools marked 230 V can also be operated on 220 V.**

**⚠ WARNING Check the machine before use:**

- ▶ The knife must be mounted correctly and be able to move freely.



- ▶ Make a test run of min. 1 minute.
- ▶ Do not use damaged blades.
- ▶ Damaged blades can burst and injure.

#### 4.3 Switching on/off fig. B

- ▶ With the main switch (17) the striking mechanism is switched on and off. After switching off the striking mechanism can only be switched on again after 6 seconds.
- ▶ The red handle (9) switches the propulsion on and off. If the button (13) at the end of the handle is also pressed, the machine reverses.
- ▶ The potentiometer (26) can be used to set the advance speed from 0 to 27 m/s. The speed can be set from 0 to 27 m/s. The speed can also be set from 0 to 27 m/s.
- ▶ By actuating the switch (27) the speed can be set via the potentiometer (26). When not actuated, the machine reverses at maximum speed.
- ▶ The machine is stopped immediately with the EMERGENCY OFF (18).
- ▶ Hour counter (25) counts only the operating hours when the formwork motor is running.

#### 4.4 Engaging/disengaging (transport and maneuvering) Fig.A + B

- ▶ The coupling (29) can be engaged and disengaged with the lever (2).
- ▶ With the lever (2), the drive is disengaged and the connection between the engine and the wheels is interrupted.
- ▶ The machine is easier to manoeuvre when uncoupled and enables pushing from A to B.

#### 4.5 Level regulation

The machine is equipped with a level control which ensures that the knife always lies on the ground even if the drive wheels drive over uneven surfaces. The level control can be fixed with the locking knob. This is recommended

to prevent the formwork from swinging up when working with very narrow knives.

#### 4.6 Data logger

The machine is equipped with a data logger which records the operating hours and the load of the machine. This data is stored for 3 years. Furthermore the data logger is equipped with a GPS with which the machine can be located.

#### 4.7 Reverse stop

The machine is equipped with a circuit breaker (33) which stops the machine when reversing as soon as it touches the operator.

### 5.0 Transport

To avoid injury, the following must be observed when transporting the machine. The knife has to be removed and the swivel joint Figure A (21) locked. If the machine has to be carried to the place of use, it can be dismantled into several parts. The additional weights and the handle can be removed. Drive and striking mechanism can be separated.

#### 5.1 Remove weights fig. A

- ▶ On the BITURBO-STRIPPER additional weights can be mounted at the front and rear. The front weights weigh 24 kg and the rear weights 13 kg.
- ▶ The front weights (5+6) are fixed with the clamping screws (11) and the rear weights (3) with the clamping screws (20).

#### 5.2 Removing the handle fig. F

- ▶ Before removing the handle, first pull the mains plug out of the socket.
- ▶ Disconnect the plug between the motors and the stem.
- ▶ Release the clutch and disconnect the Bowden cable from the clutch handle (2).
- ▶ Unscrew the clamping screw (23) and remove the handle from the holder.
- ▶ The installation is carried out in reverse order.





### 5.3 Separation of drive and impact mechanism fig. A

- ▶ Loosen the nuts (22) and swing out the screws laterally. Now the percussion can be unhooked. A second person must secure the drive from tipping over.
- ▶ Assemble in reverse order.

## 6.0 Maintenance

### Maintenance and Care

- ▶ **Before any work on the machine itself, pull the mains plug.**
- ▶ **It is recommended to wear protective gloves and goggles for all maintenance work.**
- ▶ **For safe and proper working, always keep the machine and ventilation slots clean.**

If the machine should fail despite the care taken in manufacturing and testing procedures, repair should be carried out by an after-sales service centre for WOLFF power tools.

In all correspondence and spare parts orders, please always include the machine number specified on the type plate of the machine.

### 6.1 Lubrication of the Impact fig. G

The BITURBO-STRIPPER is largely maintenance-free. The slide bearing of the oscillator mounting must be relubricated daily or at the latest every 10 hours. The grease nipples (12) are on the right and left side at the front. The grease escaping during operation causes dirt particles to be washed out.

Apply the supplied grease gun to the grease nipples and actuate approx. 3 times until some grease has escaped from the sleeves at the front. Only the original grease (Art. No. 087733) "Lagermeister WHS 2002".

### 6.2 Changing the driving wheels fig.C

The drive wheels (10) can be removed from the axle by removing the linch pins (31).

### 6.3 Cleaning the coupling fig. F

Blow out the clutch regularly to allow the claws to engage and disengage.

### 6.4 Spare parts

Spare parts can be found on the internet at:  
<http://webcatalog.wolff-tools.com>

## 7.0 Trouble shooting

Fault	Possible cause	Remedy
The machine does not start	Power supply interrupted Defective cable Defective plug	Contact Electrician For repair and /or replace parts
Higher exertion of force required while working	Blade blunt	Replace or sharpen blade

## 8.0 Disposal information

### Disposal

The machine, accessories and packaging should be sorted for environmental-friendly recycling.

### Only for EC countries:



Do not dispose of power tools into household waste! According the European Guideline 2002/96/EC for Waste Electrical and Electronic Equipment and its implementation into national right, power tools that are no longer usable must be collected separately and disposed of in an environmentally correct manner.



Subject to change without notice

## 9.0 Notes on various floor coverings

### Operating instructions

- ▶ **Do not load the power tool in such a way that I'm very strong that it's coming to a standstill.**

The main application area of the **BITURBO-STRIPPER** is the removal of linoleum, PVC, rubber, cork, design and CV coverings, as well as needle fleece and carpets.

**Solid parquet, multilayer parquet and flexplates can also be removed to some extent.**

- ▶ **Needle-punched floor covering, carpet, PVC.....**

The coverings to be removed should be pre-cut in blade-widths (fig. E) and then removed with the stripper in one step. In many cases, the glue can also be removed at the same time.

- ▶ **Coverings without a foam backing:**

Prior to performing the stripping work, pre-cut the strips in blade-widths (fig. E). Regularly check whether the blade is still straight and sharp.

- ▶ **Coverings with a foam backing:**

Only use sharp blades! Remove the large sections of the wearing surface. Use a carpet pulling claw for this.

Then remove the foam residue with the stripper. If there is some foam in the recess, approach from the side.

- ▶ **Coverings with a fleece backing:**

Do not remove the wearing surface beforehand. Cut the covering into strips and strip them together with the fleece backing.

- ▶ **Semi-flexible tiles:**

Provided they are not extremely flexible, semiflexible - tiles can be removed without pre-cutting them.

- ▶ **Parquet**

Before stripping, saw in the width of the blade at right angles to the laying direction. Depending on the bonding, it may be necessary to saw in several times.

- ▶ With U-blades, the pre-cutting step is not necessary for many flexible coverings, the coverings must be checked on-site. If the tyre wear is highly visible on the surface, the U-blade should not be used.
- ▶ We recommend using flat blades of varying lengths and widths for flexible, elastic floor coverings. The harder the covering, the thicker the blade should be.
- ▶ The blade is generally inserted with the blade edge up, unless it works itself too deep in the surface. In this case, the blade must be inserted with the blade edge down.
- ▶ The heavy-duty special blades are generally suitable for strong coverings.

Subject to technical modifications

## 10.0 Guarantee

The warranty period for new Wolff machines is one year from the date of handover / delivery to the customer, unless mandatory statutory provisions stipulate otherwise.

When asserting warranty claims, the invoice or proof of purchase must also be presented.

All repairs within the scope of the warranty must be carried out by a Wolff service workshop recognised by us. Self-performed and/or improper repairs regularly lead to the exclusion of warranty claims. This also applies to improper operation and/or use.

### Replacement of parts, accessories and other modifications to Wolff machines

Wolff machines offer the user a high degree of safety and reliability. In order to maintain this, the factory condition of your Wolff machine at the time of delivery must not be changed without observing the following rules. These rules apply to the replacement of parts, the equipment with accessories as well as other technical changes.

- ❑ Any work on your Wolff machine must be carried out exclusively by a specialist workshop which has appro-



priately trained and experienced personnel as well as the necessary work equipment. We recommend authorized Wolff service workshops.

- ❑ In the event of the intended replacement of parts, the intended equipment with accessories of the intended other technical changes, advice should always be obtained from an authorised Wolff service workshop or from us as the manufacturer before commencing work.
- ❑ It is strongly recommend that only safety-approved Original Wolff replacement parts and Original Wolff accessories are used, which have been approved by us as manufacturer. Replacement parts and accessories can be obtained from your authorised service Centre, which will also be able to undertake professional installation on your behalf. Original Wolff replacement parts and Original Wolff accessories have been checked for safety and suitability especially for Wolff machines.

**We are unable to adequately assess the safety and suitability of non-Original Wolff replacement parts.**

- ❑ In order to preserve operational safety and to prevent damage in the event of technical modifications, of whatsoever nature, our technical guidelines **must always be observed**. We are also always happy to hear from you should you have any other questions about your Wolff machine.

**Please note that we cannot accept any liability for damage, insofar as this is sustained as the result of incorrect work undertaken or as the result of violation of the rules stated above.**

Notes



## Traduction du mode d'emploi original

### BITURBO-STRIPPER 230 V

Cher client,

En optant pour la BITURBO-STRIPPER vous avez fait le choix de la qualité et de la puissance. Ce mode d'emploi contient des informations importantes qui vous permettront d'utiliser la machine de façon optimale.



**Attention!**

Lisez attentivement ce mode d'emploi et veillez à ce que toute personne amenée à utiliser la machine l'ait lu avant de commencer le travail.

Le respect des consignes de sécurité contribue à vous protéger contre les dangers de blessures et de mort, et à éviter toute utilisation non conforme de la machine.

Avant de débiter le travail, familiarisez-vous avec le maniement de la machine.

Pendant le travail, il est trop tard! Ne laissez jamais une personne inexpérimentée utiliser la machine.

#### Légende

Dans ce mode d'emploi, les consignes importantes concernant la sécurité et la prévention des dommages sont indiquées par les symboles suivants.

#### Consignes importantes

 **ATTENTION** Avertissement signalant la présence d'un danger



Porter des lunettes de protection



Porter une protection auditive



Lire le mode d'emploi/les consignes



Déchets spéciaux

## 1.0 Description du produit

### Composants importants de la machine

La numérotation des composants illustrés se réfère à la représentation de l'énergie électrique sur les pages graphiques 2+3.



- 1 Poignée
- 2 Poignée d'accouplement
- 3 Connecteur secteur
- 4 Poids supplémentaire à l'arrière
- 5 Poids supplémentaire devant haut
- 6 Poids supplémentaire au bas du devant
- 7 Courbure, tige
- 8 Déflecteur
- 9 Interrupteur avant
- 10 Roue d'entraînement
- 11 Vis de serrage à l'avant
- 12 Raccord graisseur
- 13 Interrupteur en arrière
- 14 Poignée de serrage
- 15 Porte-couteaux
- 16 Couteaux
- 17 Interrupteur principal marche/arrêt
- 18 Arrêt d'urgence
- 19 Vis du support de couteau
- 20 Vis de serrage arrière
- 21 Verrouillage pivotant
- 22 Joint pivotant de serrage
- 23 Réglage de la tige de serrage
- 24 Yeux grue
- 25 Compteur horaire
- 26 Régulateur de vitesse
- 27 Interrupteur étape
- 28 Vis de serrage angle de couteau
- 29 Couplage
- 30 Rondelle
- 31 Goupille fendue repliable
- 32 Câble Bowden
- 33 Butée arrière

#### Description fonctionnelle

Veillez prêter attention aux pages de graphiques (2+3) pendant que vous lisez le mode d'emploi.



## Utilisation conforme aux dispositions

Le BITURBO-STRIPPER est exclusivement conçu pour l'enlèvement des revêtements de sol collés et élastiques dans les locaux secs.

Toute autre utilisation ou utilisation est considérée comme non conforme. Uzin Utz Tools GmbH & Co KG n'est pas responsable des dommages qui en découlent.

## CE Déclaration de conformité

Nous déclarons sous notre propre responsabilité que ce produit est en conformité avec les normes ou documents normalisés:

DIN EN 1037, EN ISO 12100, DIN EN 62841-1, DIN EN 61800-3, conformément aux termes des réglementations 2006/42/EG, 2014/35/EU, 2014/30/EU.

Dipl.-Ing. (FH) Dieter Hammel  
Donneur d'ordre chargé de délivrer cette déclaration et de collecter les documents techniques:

2017/01/04 i.V.

Uzin Utz Tools GmbH & Co.KG | 74360 Illfeld | Ungerhalde 1

## Caractéristiques techniques

Tension d'alimentation .....	230 V AC
Fréquence.....	50 Hz
Puissance absorbée .....	3000W/16A
Levée, nombre.....	3.000 Hub/min.
Poids total.....	260 kg
Poids percussion.....	55 kg
Poids drive.....	90 kg
Poids tige.....	14 kg
Poids supplémentaire devant.....	2 x 24 kg
poids supplémentaire derrière.....	4 x 13 kg
Largeur de lame.....	350 mm
Vitesse.....	0-27 m/min

## Matériel fourni :

1 BiTurbo	1 Protection auditive
1 couteau 350x60x1 mm	1 cartouche de graisse
1 couteau 350x60x1,5 mm	1 jeu d'outils
1 couteau 350x120x1,5 mm	1 paire de gants
1 couteau spécial U 350x90° dessus	1 mode d'emploi
1 couteau spécial U 350x90° en dessous	1 sangle ronde
1 couteau à parquet 200x120x3	
1 garde lame 350 mm	
1 pistolet graisseur bimanuel	

## 2.0 Règles générales de sécurité

### 2.1 Avertissements de sécurité généraux pour l'outil

**⚠ ATTENTION** Lire toutes les consignes de sécurité et toutes les instructions.

Le non respect des consignes et des instructions peut donner provoquer à un choc électrique, un incendie et/ou une blessure sérieuse.

**Conserver toutes les consignes et les instructions pour pouvoir s'y reporter ultérieurement.**

Le terme « outil » dans les consignes de sécurité fait référence à votre outil électrique alimenté par le secteur (avec cordon d'alimentation) ou votre outil fonctionnant sur batterie (sans cordon d'alimentation).

### 1) Sécurité de la zone de travail

#### a) Maintenir la zone de travail propre et bien éclairée.

Les zones en désordre ou sombres sont propices aux accidents.

#### b) Ne pas faire fonctionner les outils électriques en atmosphère explosive, par exemple en présence de liquides inflammables, de gaz ou de poussières.

Les outils électriques produisent des étincelles qui peuvent enflammer les poussières ou les fumées.

#### c) Tenir les enfants et les personnes présentes à l'écart pendant l'utilisation de l'outil.

Les distractions peuvent vous faire perdre le Contrôle de l'outil.

### 2) Sécurité électrique

#### a) La fiche de raccordement de l'outil électrique doit être adaptée à la prise électrique. Ne jamais modifier la fiche de quelque façon que ce soit. Ne pas utiliser d'adaptateurs en même temps que des outils reliés à la terre.

Des fiches non modifiées et des prises électriques adéquats réduiront le risque de choc électrique.



- b) **Eviter tout contact du corps avec des surfaces reliées à la terre telles que les tuyaux, les radiateurs, les cuisinières et les réfrigérateurs.**

Il existe un risque accru de choc électrique si votre corps est relié à la terre.

- c) **Ne pas exposer les outils à la pluie ou à des conditions humides.**

La pénétration d'eau à l'intérieur d'un outil augmentera le risque de choc électrique.

- d) **Ne pas maltraiter le cordon. Ne jamais utiliser le cordon pour porter, tirer ou débrancher l'outil.**

Maintenir le cordon à l'écart de la chaleur, du lubrifiant, des arêtes ou des parties en mouvement. Les cordons endommagés ou emmêlés augmentent le risque de choc électrique.

- e) **Lorsque l'outil est destiné au travail à l'extérieur, utiliser un prolongateur adapté à l'utilisation extérieure.**

L'utilisation d'un cordon adapté à l'utilisation extérieure réduit le risque de choc électrique.

- f) **Si l'usage d'un outil dans un emplacement humide est inévitable, utiliser une alimentation protégée par un dispositif à courant différentiel résiduel (DDR).**

L'usage d'un DDR réduit le risque de choc électrique.

### 3) Sécurité des personnes

- a) **Restez vigilant, regardez ce que vous êtes en train de faire et faites preuve de bon sens dans l'utilisation de l'outil. Ne pas utiliser un outil lorsque vous êtes fatigué ou sous l'emprise de drogues, d'alcool ou de médicaments.**

Un moment d'inattention en cours d'utilisation d'un outil peut entraîner des blessures graves.

- b) **Utiliser un équipement de sécurité. Toujours porter une protection pour les yeux.**

Les équipements de sécurité tels que les masques anti-poussière, les chaussures de sécurité antidérapantes, les protections coustiques utilisés en fonction des conditions réduiront les blessures de personnes.

- c) **Eviter tout démarrage intempestif. S'assurer que l'interrupteur est en position arrêt avant de brancher l'outil au secteur et/ou au bloc de batteries, de le ramasser ou de le porter.**

Porter les outils en ayant le doigt sur l'interrupteur ou brancher des outils dont l'interrupteur est en position marche est source d'accidents.

- d) **Retirer toute clé de réglage avant de mettre l'outil en marche.**

Un outillage ou une clé laissée sur une partie tournante de l'outil peut donner lieu à des blessures de personnes.

- e) **Ne pas se précipiter. Garder une position et un équilibre adaptés à tout moment.**

Cela permet un meilleur contrôle de l'outil dans des situations inattendues.

- f) **Porter des vêtements appropriés. Ne pas porter de vêtements amples ou de bijoux.**

Garder les cheveux, les vêtements et les gants à distance des parties en mouvement. Des vêtements amples, des bijoux ou les cheveux longs peuvent être pris dans des parties en mouvement.

- g) **Si des dispositifs d'extraction et de récupération des poussières peuvent être montés, s'assurer qu'ils sont connectés et correctement utilisés.**

Utiliser des collecteurs de poussière peut réduire les risques dus aux poussières. Avec l'outil électrique adapté, vous pouvez travailler mieux et de manière plus sûre dans le domaine de puissance indiqué.

### 4) Utilisation et entretien de l'outil

- a) **Ne pas forcer l'outil. Utiliser l'outil adapté à votre application.**

L'outil adapté réalisera mieux le travail et de manière plus sûre au régime pour lequel il a été construit.

- b) **Ne pas utiliser l'outil si l'interrupteur ne permet pas de passer de l'état de marche à arrêt et vice versa.**

Tout outil qui ne peut pas être commandé par l'interrupteur est dangereux et doit être réparé.





- c) **Débrancher la fiche de la source d'alimentation en courant et/ou le bloc de batteries de l'outil avant tout réglage, changement d'accessoires ou avant de ranger l'outil.**

De telles mesures de sécurité préventives réduisent le risque de démarrage accidentel de l'outil.

- d) **Conserver les outils à l'arrêt hors de la portée des enfants et ne pas permettre à des personnes ne connaissant pas l'outil ou les présentes instructions de le faire fonctionner.**

Les outils sont dangereux entre les mains d'utilisateurs novices.

- e) **Effectuer soigneusement la maintenance de l'outil. Vérifier que des parties mobiles fonctionnent parfaitement et qu'elles ne sont pas bloquées, et vérifier la présence éventuelle de pièces cassées ou toute autre condition pouvant affecter le fonctionnement de l'outil. Faire réparer les pièces défectueuses, avant d'utiliser l'outil.**

De nombreux accidents sont dus à des outils mal entretenus.

- f) **Garder affûtés et propres les outils de coupe.**

Des outils de coupe correctement entretenus, ayant des arêtes tranchantes, sont moins susceptibles de bloquer et sont plus faciles à contrôler.

- g) **Utiliser l'outil, les accessoires et les lames etc., conformément aux présentes instructions, en tenant compte des conditions de travail et du travail à réaliser.**

L'utilisation de l'outil pour des opérations différentes de celles prévues pourrait donner lieu à des situations dangereuses.

- h) **Garder les poignées et les surfaces de préhension sèches, propres et exemptes d'huile et de graisse.**

Les poignées glissantes ne permettent pas d'utiliser et de contrôler l'outil en toute sécurité dans des situations imprévues.

## 5) Maintenance et entretien

- a) **Faire entretenir l'outil par un réparateur qualifié utilisant uniquement des pièces de rechange d'origine.**

Cela assure le maintien de l'outil dans un état de sécurité.

## 2.2 Instructions de sécurité spécifiques à l'appareil



**Lire toutes les consignes de sécurité et toutes les instructions, figures et prescriptions fournis avec cet outil électrique.**

Le non respect des instructions suivantes peut donner lieu à un choc électrique, un incendie et/ou une blessure sérieuse.

- ▶ **Ne pas utiliser d'accessoire endommagé. Avant chaque utilisation examiner les accessoires pour détecter la présence éventuelle de copeaux et fissures. Si l'outil électrique ou l'accessoire a subi une chute, examiner les dommages éventuels ou installer un accessoire non endommagé.**

Les accessoires qui sont endommagés se cassent généralement pendant cette période d'essai.

- ▶ **Porter un équipement de protection individuelle. En fonction de l'application, utiliser un écran facial, des lunettes de sécurité ou des verres de sécurité. Le cas échéant, utiliser un masque anti-poussière, des protections auditives, des gants**

La protection oculaire doit pouvoir arrêter les débris volants produits par les diverses opérations. Le masque antipoussière ou le masque de protection respiratoire doit pouvoir filtrer les particules produites par vos travaux. L'exposition prolongée aux bruits de forte intensité peut provoquer une perte de l'audition.

- ▶ **Maintenir les personnes présentes à une distance de sécurité par rapport à la zone de travail. Toute personne entrant dans la zone de travail doit porter un équipement de protection individuelle.**

Des fragments de pièce à usiner ou d'un accessoire cassé peuvent être projetés et provoquer des blessures en dehors de la zone immédiate d'opération.

- ▶ **Tenir l'outil uniquement par les surfaces de préhension isolantes pendant les opérations au cours desquelles l'accessoire coupant est susceptible de toucher des câbles électriques cachés ou son propre câble.**



Le contact de l'accessoire coupant avec un fil «sous tension» peut également mettre «sous tension» les parties métalliques exposées de l'outil électrique et provoquer un choc électrique sur l'opérateur.

► **Placer le câble éloigné de l'accessoire de rotation.**

Si vous perdez le contrôle, le câble peut être coupé ou subir un accroc.

► **Nettoyer régulièrement les orifices d'aération de l'outil électrique.**

Le ventilateur du moteur attire la poussière à l'intérieur du boîtier et une accumulation excessive de poudre de métal peut provoquer des dangers électriques.

► **Ne pas faire fonctionner l'outil électrique à proximité de matériaux inflammables.**

Des étincelles pourraient enflammer ces matériaux.

► **Ne pas utiliser d'accessoires qui nécessitent des réfrigérants fluides.**

L'utilisation d'eau ou d'autres réfrigérants fluides peut provoquer une électrocution ou un choc électrique.

## Consignes de sécurité supplémentaires



Porter des lunettes de protection.

► **Ne jamais utiliser un outil électrique dont le câble est endommagé. Ne pas toucher à un câble endommagé et retirer la fiche du câble d'alimentation de la prise du courant, au cas où le câble serait endommagé lors du travail.**

Un câble endommagé augmente le risque d'un Choc Électrique.

Les valeurs limites d'émission selon DIN EN 61800-3 catégorie C3 sont respectées pendant le fonctionnement de la machine. En cas de dysfonctionnement pendant le fonctionnement, il convient de prévoir un antiparasitage approprié.

## Informations concernant les bruits/vibrations



Porter une protection auditive

**Valeurs de mesure évaluées conformément à la norme EN 62841-1**

**⚠ ATTENTION** Porter une protection auditive!

**Le niveau sonore A de l'appareil correspond en général à**

Niveau de pression acoustique.....dB(A) 77,2  
Niveau de puissance acoustique.....dB(A) 88,2  
Incertitude.....K= dB(A) +/- 1,5

Valeurs de vibrations totales  
(somme vectorielle des 3 directions)  
calculées conformément à la norme EN 60745 :

Valeur d'émissions  
de vibrations .....ah = 6,6 m/s<sup>2</sup>  
Incertitude.....K = +/- 1,5 m/s<sup>2</sup>

Lors du travail avec la machine, il est recommandé d'utiliser des gants spéciaux amortissant les vibrations.

## 3.0 Préparation de la machine

### 3.1 Montage - poids fig. A

- Sur le BITURBO-STRIPPER, des poids supplémentaires peuvent être montés à l'avant et à l'arrière. Les avant pèsent 24 kg et les arrière 13 kg.
- Serrez les lests avant (5+6) avec les vis de serrage (11) et les lests arrière (3) avec les vis de serrage (20).

### 3.2 Montage du manche fig. A

- Insérer la poignée dans le support et serrer avec la vis de serrage (23).
- Brancher la fiche entre les moteurs et la tige.
- Desserrer l'embrayage (29) et accrocher le câble



Bowden (x) dans la poignée d'embrayage (2).  
Si nécessaire, vissez la vis de réglage.

### 3.3 Inclinaison du manche fig. A

L'inclinaison de la poignée peut être réglée en desserrant les vis de serrage (23) en sélectionnant l'un des trous de l'inclinaison vers l'avant ou vers l'arrière pour assurer une bonne position de travail.

#### 3.3.1 Régler l'inclinaison de la poignée fig. a

Si l'inclinaison de la poignée est modifiée, l'inclinaison de la poignée doit également être ajustée. Pour ce faire, desserrer les vis de serrage (14) et placer la poignée dans une position de travail confortable.

#### 3.3.2 Déplacement de la poignée

Pour pouvoir travailler à proximité du mur, il est possible d'effectuer les opérations suivantes la poignée (1) peut être déplacée vers la gauche. Pour ce faire, desserrer les vis de serrage (14) et déplacer la poignée (1) vers la gauche.

#### 3.4 Réglage de la hauteur du manche fig. A

La hauteur de la poignée peut être ajustée en fonction de la taille du corps. Pour ce faire, dévisser les deux vis de serrage (7) de la poignée et régler la hauteur en conséquence. Resserrer les vis de serrage (7).

#### 3.5 Montage de la lame fig. A

- ▶ Avant tous les travaux sur l'outillage électrique, débranchez la fiche de la prise électrique.
- ▶ Pour mettre les lames en place, il est recommandé de porter des gants de protection.

**⚠ ATTENTION** Les lames deviennent très chaudes en fonctionnement, ne les touchez pas avant qu'elles soient refroidies.

- ▶ Poussez la poignée vers l'avant (fortement) et inclinez la machine vers l'arrière. Veillez à ce que la machine soit stable.
- ▶ Pour des raisons de sécurité, le couteau n'est pas prémonté.

- ▶ Montez le carter de protection de lame fourni ! (situé dans la trousse d'outils)
- ▶ Sans protection de la lame, il y a un risque de blessure car la lame est très tranchante!
- ▶ Nettoyer et desserrer les vis (19) de la figure A.

Pour desserrer les vis, toujours utiliser la clé en T de la boîte à outils et jamais une clé Allen coudée.

Pour les sous-planchers normaux et durs, le côté biseauté doit être orienté vers le haut Fig. D (1), pour les sous-planchers mous (par ex. en aggloméré), le côté biseauté doit être dirigé vers le bas (2).

- ▶ Placer la lame entre l'oscillateur et le déflecteur en fonction de la surface.
- ▶ Lors de l'insertion du nouveau couteau, veillez à ce qu'il repose fermement contre le bord d'appui.
- ▶ Serrer les vis (19).

#### 3.6 Verrouillage de l'articulation pivotante fig. A

Pour les couteaux étroits, il est recommandé de fixer l'articulation pivotante avec la goupille de blocage (21). Ceci empêche le mécanisme de sonnerie de basculer vers le haut.

#### 3.7 Réglage de l'angle de la lame

L'angle du couteau (Fig. A) peut être réglé en continu.

Il est recommandé de porter des gants de protection pour ajuster l'angle du couteau.

- ▶ Réglez la poignée en position raide et inclinez la machine vers l'arrière.
- ▶ Desserrer les vis (28).
- ▶ Amenez l'oscillateur dans la position angulaire souhaitée.
- ▶ Resserrer les vis (28).
- ▶ L'angle de coupe optimal dépend de le type de revêtement de sol, l'adhésif et du dessous du corps.

En raison de la multitude de conditions, aucune déclaration générale ne peut être faite. En règle générale, si



le couteau saute par-dessus la surface à enlever, il faut choisir un angle plus raide.

Dans le cas de sous-planchers mous comme les panneaux de particules ou le bois, l'angle de la lame doit être plat afin de ne pas endommager le sous-plancher.

## 4.0 Fonctionnement

### 4.1 Préparation de la surface fig. E

Le BITURBO-STRIPPER enlève, par bandes, les revêtements de sol collés et flexibles.

- Les préparatifs se résument à la découpe du revêtement en bandes d'env. 35 cm de largeur.

**Des bandes plus larges ne représentent aucun gain de temps.**

- Découpez, pour pouvoir commencer, une bande à la transversale.
- Soulevez alors de quelques centimètres pour que la lame de la machine passe sous le revêtement.

**Il est recommandé de détacher la première bande à la transversale du sens général des travaux, l'accès à la prochaine bande s'en trouvant facilité.**

**Sur les revêtements très difficiles à enlever, découpez des bandes plus fines.**

- Les lames s'auto-affûtent normalement sur la chape.

**Le changement de lame n'est donc nécessaire, qu'en cas de déformation de la feuille acier, qu'elle est en rond (forme de lune) ou trop usée.**

- Les roues motrices sont sujettes à une usure considérable, en particulier lors de travaux lourds. Lorsque les bandages en caoutchouc sont usés d'environ 16 mm, ils doivent être remplacés à l'usine. Sinon, l'angle de travail change trop. Avec des dos Korkment ou en mousse, par exemple, le travail optimal n'est plus possible. Le diamètre de la roue à l'état neuf est de 250 mm.

### 4.2. Mise en service

- **Attention à la tension du réseau ! La tension de la source de courant doit correspondre aux indica-**

**tions de l'étiquette de type de l'outil électrique. Les outils électriques travaillant à 230 V peuvent également être utilisés sur du 220 V.**

**⚠ ATTENTION** Vérifiez le Stripper avant l'utilisation.

- **La lame doit absolument être montée correctement pour pouvoir bouger librement.**  
Effectuez une course d'essai d'au moins 1 minute sans charge.
- **N'utilisez pas de lames endommagées.**

Les lames endommagées peuvent casser et provoquer des blessures.

### 4.3 Démarrage/arrêt de la machine fig. B

- L'interrupteur principal (17) permet d'activer et de désactiver le mécanisme de sonnerie. Après la mise hors tension, la sonnerie ne peut être remise en marche qu'après 6 secondes.
- La poignée rouge (9) active et désactive la propulsion. Si le bouton (13) à l'extrémité de la poignée est également enfoncé, la machine fait marche arrière.
- Avec le potentiomètre (26), la vitesse de propulsion peut être réglée de 0 à 27 m/s.
- En actionnant l'interrupteur (27), la vitesse de rotation peut être réglée par le potentiomètre (26). Lorsqu'elle n'est pas actionnée, la machine fait marche arrière à la vitesse maximale.
- Lorsque l'interrupteur d'ARRÊT D'URGENCE (18) est sur ARRÊT D'URGENCE, la machine s'arrête immédiatement.
- Compteur horaire (25) ne compte que les heures de fonctionnement lorsque le moteur du coffrage est en marche.

### 4.4 Accouplement/désaccouplement (marche de secours) fig. A+B

- L'accouplement (29) peut être engagé et désengagé à l'aide du levier (2).
- Mit levier d'actionnement (2), l'entraînement est débrayé et la connexion du moteur aux roues est interrompue.



- Désengagée, la machine est plus facile à manœuvrer et vous permet de passer de A à B.

#### 4.5 Régulation de niveau

La machine est équipée d'une commande de niveau qui garantit que le couteau repose toujours sur le sol, même si les roues motrices roulent sur des surfaces inégales. La commande de niveau peut être fixée à l'aide du bouton de verrouillage. Ceci est recommandé pour éviter que le coffrage ne bascule vers le haut lors du travail avec des couteaux très étroits.

#### 4.6 Enregistreur de données

La machine est équipée d'un enregistreur de données qui enregistre les heures de fonctionnement et la charge de la machine. Ces données sont conservées pendant 3 ans. De plus, l'enregistreur de données est équipé d'un GPS avec lequel la machine peut être localisée.

#### 4.7 Butée arrière

La machine est équipée d'un disjoncteur (33) qui arrête la machine en marche arrière dès qu'elle touche l'opérateur.

### 5.0. Transport

Pour éviter toute blessure, le couteau doit être retiré et l'articulation pivotante (21) doit être verrouillée lors du transport de la machine. Si la machine doit être transportée sur le lieu d'utilisation, elle peut être démontée en plusieurs parties. Les poids supplémentaires et la poignée peuvent être enlevés. Le mécanisme d'entraînement et le mécanisme de sonnerie peuvent être séparés.

#### 5.1 Démontage des poids fig. A

- Des poids supplémentaires peuvent être montés à l'avant et à l'arrière du BITURBO-Stripper. Les avant pèsent 24 kg et les arrière 13 kg.
- Les lests avant (5+6) sont fixés avec les vis de serrage (11) et les lests arrière (3) avec les vis de serrage (20).

#### 5.2 Démontage de la poignée fig. F

- Avant de retirer la poignée, débranchez la fiche secteur de la prise de courant.
- Débrancher la fiche entre les moteurs et la poignée.
- Desserrez l'embrayage et débranchez le câble Bowden de la poignée d'embrayage (2).
- Dévisser la vis de serrage (23) et retirer la poignée du support.
- L'installation s'effectue dans l'ordre inverse.

#### 5.3 Séparation de l'actionneur et du mécanisme de percussion Fig. A

- Desserrez les écrous (22) et dévissez les vis latéralement. Le mécanisme de sonnerie peut maintenant être décroché. Une deuxième personne doit protéger le variateur contre le basculement.
- Le montage s'effectue dans l'ordre inverse.

## 6.0 Maintenance

### Maintenance et entretien

- **Avant d'effectuer des travaux sur l'outil électrique, retirez la fiche de la prise de courant.**
- **Il est recommandé de porter des gants et des lunettes de protection pour tous les travaux d'entretien.**
- **Tenez toujours propres l'outil électrique ainsi que les fentes de ventilation afin d'obtenir un travail impeccable et sûr.**

Si, malgré tous les soins apportés à la fabrication et au contrôle de l'appareil, celui-ci devait avoir un défaut, la réparation ne doit être confiée qu'à une station de service après-vente agréée pour outillage WOLFF.

Pour toute demande de renseignement ou commande de pièces de rechange, précisez-nous impérativement le numéro d'article à dix chiffres de l'outil électrique indiqué sur la plaque signalétique.



## 6.1 Lubrification de la sonnerie fig. A

Le BITURBO-STRIPPER est en grande partie sans entretien. Le palier lisse du montage du préamplificateur doit être regraisé quotidiennement ou au plus tard toutes les 10 heures. Les graisseurs (12) se trouvent à droite et à gauche à l'avant. La graisse qui s'échappe pendant le fonctionnement entraîne le lavage des particules de saleté. Appliquer la pompe à graisse fournie sur les graisseurs et actionner environ 3 fois jusqu'à ce que de la graisse se soit échappée des manchons à l'avant. Uniquement la graisse d'origine (Art. n° 087733) "Lagermeister WHS 2002".

## 6.2 Remplacement des roues d'entraînement fig. C

Les roues motrices (10) peuvent être démontées de l'essieu en enlevant les goupilles d'arrêt (31).

## 6.3 Nettoyage de l'accouplement fig. F

Souffler régulièrement l'accouplement pour que les griffes puissent s'engager et se désengager proprement.

## 6.4 Pièces de rechange

Les pièces de rechange peuvent être trouvées sur internet à: <http://webcatalog.wolff-tools.com>

## 7.0 Dépannage

Dysfonctionnement	Cause possible	Solution
La machine ne démarre pas	Alimentation interrompue Fusible défectueux Fiche défectueuse	Éliminer le défaut par un électricien qualifié ou remplacer les pièces.
Effort élevé requis lors du travail	Lame émoussée	Remplacer ou réaffûter

## 8.0 Consignes d'élimination

### Élimination des déchets

Les outils électriques, ainsi que leurs accessoires et emballages, doivent pouvoir suivre chacun une voie

de recyclage appropriée.

**Seulement pour les pays de l'Union Européenne:**



Ne jetez pas votre appareil électrique avec les ordures ménagères!  
Conformément à la directive européenne 2002/96/CE relative aux déchets d'équipements électriques et électroniques et son application dans les lois nationales, les outils électriques dont on ne peut plus se servir doivent être séparés et suivre une voie de recyclage appropriée.

**Sous réserve de modifications.**

## 9.0 Remarques sur les différents revêtements de sol

### Instructions de travail

- **Ne contraignez pas l'outil électrique jusqu'à son arrêt.**

**Le BITURBO-STRIPPER est utilisé principalement pour l'enlèvement de revêtements en linoléum, PVC, caoutchouc, liège, design et CV, ainsi que pour le feutre et la moquette.**

**Les parquets massifs, les parquets multicouches et les flexplates peuvent également être enlevés dans une certaine mesure.**

- **Feutre, tapis, PVC.....**

Prédécoupez les revêtements à enlever à la largeur de la lame (Fig. E), puis commencer l'enlèvement en une seule passe, avec le Stripper. Vous pouvez souvent enlever également la colle en même temps.

- **Revêtements sans dos de mousse:**

Prédécoupez des bandes de la largeur de la lame - Fig. E). Vérifiez régulièrement que la lame est encore droite et pas trop usée.

- **Revêtements avec dos de mousse:**

Utilisez exclusivement des lames acérées! Retirez la couche utile en gros morceaux. Utilisez, pour ce faire, une spatule à griffe. Enlevez alors les restes de mousse à l'aide du Stripper Si de la mousse se cache dans des renforcements, attaquez-la par le côté.





► **Revêtements avec dos de feutre:**

Ne pas enlever la couche utile avant. Coupez le revêtement en bandes et enlevez-les avec le dos en feutre.

► **Plaques flexibles:**

Vous pouvez enlever les plaques flexibles, si elles ne sont pas trop bien collées, dans les prédécouper, juste en les faisant sauter.

► **Parquet:**

Sciez, avant d'utiliser le Stripper, à la largeur de la lame, à la transversale du sens de travail. Vous devrez, evtl., selon la colle utilisée, scier plusieurs encoches.

- Les lames en U permettent, sur de nombreux revêtements, d'éviter la prédécoupe, ceci est cependant à vérifier sur place. Si les marques des pneus sont trop visibles sur le sol, ne pas utiliser de lames en U.

- Les lames plates de différentes longueur et largeur sont conseillées pour les revêtements flexibles, élastiques. Plus le revêtement est rigide, plus la lame doit être épaisse.

- La lame est généralement insérée par le haut avec le coupant sauf si elle pénètre trop profondément dans le sol. Insérez alors la lame avec le coupant vers le bas.

- Les lames spéciales lourdes sont généralement conviennent aux sols lourds.

## 10.0 Garantie

La période de garantie des machines Wolff neuves est d'un an à compter de la transmission /livraison au client sauf mention légale contraire.

En cas de réclamation des droits de garantie, la demande devra s'accompagner de la présentation de la facture ou du justificatif d'achat.

Toutes les réparations dans le cadre de la garantie doivent être réalisées par des ateliers de service agréés. Les réparations réalisées de son propre chef et/ou non conformes entraînent une exclusion des droits de garantie. Cela vaut également pour une commande et/ou une utilisation non conforme.

**Remplacement de pièces, accessoires et autres modifications apportées aux machines Wolff**

Les machines Wolff garantissent à l'utilisateur des niveaux de sécurité et de fiabilité maximaux. Pour que cette sécurité et cette fiabilité perdurent, l'état de sortie d'usine de votre machine Wolff au moment de la livraison ne doit pas être modifié sans respecter les règles suivantes. Ces règles valent exactement pour le remplacement des pièces, le montage d'accessoires et les autres modifications techniques.

- ❑ Toute intervention sur votre machine Wolff **doit être réalisée exclusivement par un atelier spécialisé** disposant d'un personnel qualifié et expérimenté, ainsi que des outils de travail nécessaires. Nous recommandons pour ce faire de recourir à des ateliers de service agréés.

- ❑ En cas de remplacement des pièces, de montage d'accessoires ou d'autres modifications techniques volontaires, demander conseil, **avant le début de l'intervention**, à un atelier de service agréé ou à nous en tant que fabricant.

- ❑ Il est impérativement recommandé de n'utiliser que des pièces de rechange Wolff d'origine dont la sécurité a été vérifiée et des accessoires Wolff d'origine agréés par nous, en tant que fabricant. Ces pièces de rechange et accessoires sont disponibles auprès des ateliers de service agréés qui se chargent également bien volontiers de leur montage. Les pièces de rechange d'origine Wolff et accessoires d'origine Wolff ont fait l'objet de vérifications attestant de leur sécurité et de leur compatibilité avec les machines Wolff.

**La sécurité et la compatibilité des pièces autres que les pièces de rechange et accessoires d'origine Wolff ne peuvent pas être suffisamment évaluées. Par conséquent, nous ne pouvons pas en répondre.**

- ❑ Pour garantir une parfaite sécurité d'utilisation et éviter les dommages, en cas de modification technique, quel qu'en soit le type, nos **directives techniques** doivent être respectées. N'hésitez pas à faire appel à nous à tout moment si vous avez la moindre question relative à votre machine Wolff.

**Nous vous prions de bien vouloir comprendre que nous ne pouvons en aucun cas endosser la moindre responsabilité pour les dommages faisant suite à des travaux non conformes ou à un non-respect des règles mentionnées au préalable.**



Notizen/Notes

# SERVICE-STATIONEN

## Deutschland

01217 Dresden, Elektrowerkzeuge Schönherr Inhaber: Dipl.-Ing. Mario Graalmann, Räcknitzhöhe 76, Telefon 0351/4723280, Fax 0351/4723272, info@schoenherr-dresden.de  
04179 Leipzig, Goldacker Bautechnik, Spinnereistr. 13, Telefon 0341/484090, Fax 0341/4840910, goldacker-bautechnik@t-online.de  
04177 Leipzig, Johann Stodal, Handelsvertretung Reparatur Stützpunkt, William-Zipperer-Str. 59, Telefon 0341/49690402, Fax 0341/49690403, johann.stodal@web.de  
04207 Leipzig, Firma Fiedler, Inhaber Matthias Reinhard, Diezmannstr. 15, Telefon 0341/415340, Fax 0341/4240905, fiedler-reinigungstechnik@t-online.de  
06618 Naumburg, Römheld Fachhandel, Wenzelsmauer 20, Telefon 03445/202879, Fax 03445/201537, roemheld-fachhandel@t-online.de  
07607 Eisenberg, Kühl Qualitätswerkzeuge, Goethestraße 1, Telefon 036691/5580, Fax 036691/54222, info@kuehl-baugeraete.de  
09111 Chemnitz, emb Service GmbH, Jägerstraße 9-13, Telefon 0371/674140, Fax 0371/6741433, info@emb-service.de  
09131 Chemnitz, Airless- & Schleiftechnik JARA Service, Glösaer Str. 12, Telefon 0172 5404743  
10771 Berlin Wilmersdorf, Fiedler Parkett, Seesener Str. 49, Telefon 030/8916523, Fax 030/8922114, info@fiedler-parkett.de  
10555 Berlin, Schmidtsdorff Elektromotoren, Alt Moabit 73, Tel: 030 3911011, Fax: 030 3919913  
15236 Frankfurt (Oder), Elektromaschinen-Service Klaehr, Georg-Simon-Ohm-Str. 9, Telefon 0335/6101910, Fax 0335/6101914, kontakt@kleahr-elektromaschinen.de  
16866 Kyritz, Thomas Wagner, Leddiner Weg 2, Telefon 033971/52266, Fax 033971/56352, elektromotoren-pumpen@wagner-kyritz.de  
17291 Prenzlau, Hüllinghorst, Automeile 9, Telefon 03984/8582-0, Fax 03984/858299, werkstatt-pz@huelinghorst.de  
18069 Rostock, Lindner Industriewerkzeuge, Zum Kühlhaus 206, Telefon 0381/8112904, Fax 0381/8112901, werkstatt@lindner-industriewerkzeuge.de  
21079 Hamburg/Harburg, Voss's Elektromaschinenbau GmbH, Großmoorkreuz 5, Telefon 040/776611, Fax 040/776614, hannemann@voss.de  
22239 Hamburg, Hans Sauer GmbH, Barkhausenweg 8, Telefon 040/538992-0, Fax 040/5381037, cornelia.hinkeldey@hans-sauer.de  
22335 Hamburg, Theodor Erich, Sportallee 68, Telefon 040/88888660, Fax 040/8888669, info@erich-gmbh.de  
22848 Norderstedt, EMH Elektro-Maschinen, Rugenbarg 76, Telefon 040/5234860, Fax 040/52878447, info@demo-emh.de  
26789 Leer, Harms Elektromaschinen, Am Logaer Sieltief 8, Telefon 0491/2894, Fax 0491/66372, anfrage@harms-elektromaschinen.de  
27751 Delmenhorst, Johannes Mittag GmbH, Kieferweg 21, Telefon 04221/18916, Fax 04221/18967, info@mittag-gmbh.de  
28217 Bremen, H. Mischke, Speicherhof 5 Halle 1-1A, Telefon 0421/3800512, Fax 0421/032121191854, miws-mischke@web.de  
28197 Bremen, Toolfix Maschinen Service, Senator Helmke Straße 8, Telefon 0421/271388, Fax 0421/2768554, pt@toolfix.net  
33818 Leopoldshöhe, Ralf Doberstein, Westring 95, Telefon 05202/923551, Fax 05202/923552, ralf@doberstein.info  
34233 Fulda, Pape & Bommhardt GmbH Elektromaschinen u. Anlagenbau Arwed-Hahn-Str. 3, Tel.: 0561/897013, Fax: 0561/893630  
37079 Göttingen, Schwarzer Elektromaschinenbau, Gotthelf Leimbach Str. 7, Telefon 0551/50490-0, Fax 0551/50490-25, info@schwarzer-emb.de  
37154 Northheim, Schwarzer Elektromaschinenbau, Matthias Grünwald Str. 38, Telefon 05551/97300, Fax 05551/973025, info@schwarzer-emb.de  
37308 Heilbad Heiligenstadt, Gassmann GmbH, Robert-Bosch-Str. 1, Telefon 03606/551035, Fax 03606/5510535, info@gassmann-gmbh.de  
38271 Baddeckenstedt /Wartjenstedt, H. Hampe e.K., Mühlenweg 5, Telefon 05062/1413, Fax 05062/2019, info@elektrohampe.de  
39326 Wolmirsstedt, Quartier und Kiesler GbR, Quergasse 4, Telefon 039201/22614, Fax 039201/39201, info@elektrowerkzeuge-wms.de  
41460 Neuss, Hans Loerper GmbH, Osterather Straße 4a, Telefon 02131/561300, Fax 02131/561320, service@loerper-gmbh.de  
42799 Leichlingen, Dipl. Ing. Frank Hädrich, Moltkestraße 25, Telefon 02175/970600, Fax 02175/970601, info@haedrich-schleiftechnik.de  
45139 Essen, Hans Schreckling GmbH, Kleine Steubenstr. 13, Telefon 0201/270072, Fax 0201/273610, info@hans-schreckling.de  
47167 Duisburg, Oliver Grund, Theodor-Heuss-Str. 135, Telefon 0203/5019841, Fax 0203/5019842, grund-duisburg@t-online.de  
49134 Wallenhorst, Chr. Röwekamp, Großen Str. 10, Telefon 05407/31763, 05407/39875, chr.roewekamp@web.de  
53332 Bornheim-Walberberg, Albin Zimmer, Nonnenweg 5, Telefon 02227/904400, Fax 02227/904401, elektrotechnik.zimmer@t-online.de  
56070 Koblenz, Moskopp Elektromaschinen GmbH, Schönbornsluster Str. 35, Telefon 0261/98822-0, Fax 0261/9882222, klm@moskopp-elektro-motoren.de  
59174 Kamen, Friedrich-Wilhelm Doll, Dieselstraße 9, Telefon 02307/9107175, Fax 02307/9107177, info@fw-doll.de  
63075 Offenbach/Rumpenheim, Maschinenreparatur 24, Kleines Gässchen 13-15, Telefon 069/98664141, Fax 069/98664142, info@maschinenreparatur24.de  
63263 Neu-Isenburg, WMS Mietservice GmbH, Werner Heisenbergstr. 4, Telefon 06102/73930, Fax 06102/73938, info@wms-mietservice.de  
65203 Wiesbaden, InfraServ Wiesbaden Technik, Kasteler Straße 45, Einfahrt Tor Nord, Telefon 0611/962-8304, Fax 0611/962-9258, info@isw-technik.de  
67661 Kaiserslautern, Charles Force, Landolfstrasse 3, Telefon 0631/3504721, Fax 0631/3504722, cforce@t-online.de  
68199 Mannheim Neckarau, Michael Pfeifer, Untermühlaustraße 71, Telefon 0621/4384242, Fax 0621/4384245, info@pfeifermichael.de  
70734 Fellbach, KWG Elektrowerkzeuge, Hintere Str. 44, Telefon 0711/581435, Fax 0711/583792, kwg.schwegler@gmx.de  
72793 Pfullingen, Karl Marx, Daimlerstr.2, Telefon 07121/937 68 68, Fax 07121/937 68 70, info@karlmarxgmbh.de  
76189 Karlsruhe, HCS Scherer GmbH Schwarz & Graf, Südbeckenstr. 9, Telefon 0721/9553300, Fax 0721/9553303, info@schwarzundgraf.de  
76287 Rheinstetten-Forchheim, Ludwig GmbH, Grossklamm 8, Telefon 0721/951520, Fax 0721/9515230, preise@pyramide-bau.de  
80469 München, H. Dummer, Müllerstraße 13, Telefon 089/2607178, Fax 089/236044, fachbetrieb-dummer@t-online.de  
80939 München, Verleihnix Werkzeug GmbH, Heidemannstr. 11b, Telefon 089/3090729-0, Fax 089/3090729-29, verleihnix@verleihnix-nord.de  
88254 Wolpertswende, Fussbodentechnik Klaus Petrich GmbH, Bauhofstraße 6, Telefon 07502/911562, Fax 07502/912370, info@boden-verlegen.de  
89079 Ulm, SEG - Elektrogeraete, Maybachstr. 13, Telefon 0731/9404423, Fax 0731/9404424, info@schlumpberger.me  
90482 Nürnberg, Frank Elektrotechnik GmbH, Happurger Str. 66, Telefon 0911/45093-13, Fax 0911/45093-22, info@franck-elektrotechnik.de  
97076 Würzburg, Roland Babinsky, Am Greinberg 5, Telefon 0931/281012, Fax 0931/281013, babinsky.wuerzburg@t-online.de  
98574 Schmalkalden, Anschütz Elektromotoren Service GmbH, Rötweg 4a, Telefon 0368/3402567, Fax 0368/362261, info@elktromotoren-anschuetz.com  
99086 Erfurt, Stama GbR, Grubenstraße 19a, Telefon 0361/7464028, Fax 0361/7484045, stama.gbr@versanet.de  
99099 Erfurt, Anschütz Elektromotoren Service GmbH, Am Steinbiel 13, Telefon 0361/4210340, Fax 0361/4210132, jakobi@elektromotoren-anschuetz.com  
99867 Gotha, Meyer Reparaturgesellschaft mbH, Langensalzaer Str. 22-24, Telefon 03621/45820, Fax 03621/458213, info@meyer-gothar.de

## Österreich

A-1140 Wien, Pospischil Tools GmbH, Lützowgasse 12-14, Telefon +43 1911 6300-0, Fax +43 1911 6300-29, office@pospischil.at  
A-2232 Aderklaa, S&S Maschinen GGG Aderklaa, Gewerbestraße 1/7, Telefon + 43 2247 21620, office@sus-maschinen.at  
A-5020 Salzburg, Otto Heurix Elektromaschinenbau GmbH, Robinigstr. 26, Telefon +43 662 873337-0, Fax +43 662 881232-3, office@heurix.at  
A-6020 Innsbruck, Ing. Krall-Wild GmbH & Co KG, Anton Melzer Str. 9, Telefon +43 512 5838-30, Fax +43 512 5838013, wildmotor@aon.at  
A-6822 Sattens, Jenni EMB GmbH, Sonnenstr. 8, Telefon +43 5524 2106-0, Fax +43 5524 2106-5, office@jenni-emb.at  
A-8051 Graz, Leihmax Hecker GmbH, Augasse 140a, Telefon +43 316 401626, Fax +43 316 401626, office@leihmax.at  
A-8142 Wundschuh bei Graz, Manfred Gärtner Holzbearbeitungsmaschinen, Wiesenhofweg 18, Telefon +43 93135 52960, office@maschinen-gaertner.at  
A-9500 Villach, Mariacher Elektromechanik-Maschinenbau GmbH, Heidenfeldstr. 67, Telefon +43 4242 34040, Fax +43 4242 34040-4, mariacher@mariacher.net  
A-9020 Klagenfurt, Maschinenverleih Liebetogger Pischeldorfer Straße, 195, Telefon +43 463 45044, pototschnig@chello.at, www.maschinenverleih-pototschnig.at



## **Impressum / Imprint / Imprimer**

### **Uzin Utz Tools GmbH & Co.KG**

**Ungerhalde 1**

**D-74360 Ilsfeld**

**Tel.: +49 (0)7062 91556-0**

**Fax: +49 (0)7062 91556-44**

**E-Mail: [tools@uzin-utz.com](mailto:tools@uzin-utz.com)**

**Web: [www.wolff-tools.com](http://www.wolff-tools.com)**

**Geschäftsführer: Jürgen Rehmann, Julian Utz**

**UST-IdNr.: DE 814 278 188**

**Handelsregisternummer: Registergericht Stuttgart, HRA 728603**

Anleitung / Manuel / mode d'emploi #087952

WOLFF | Eine Marke der Uzin Utz Gruppe



SE Översättning av bruksanvisning i original  
NO Oversettelse av den originale driftsveiledningen  
DK Oversættelse af den originale driftsvejledning  
NL Originele gebruikshandleiding

*BiTURBO-STRIPPER 230 V/50 Hz*  
*BiTURBO-STRIPPER 230 V/50 Hz*

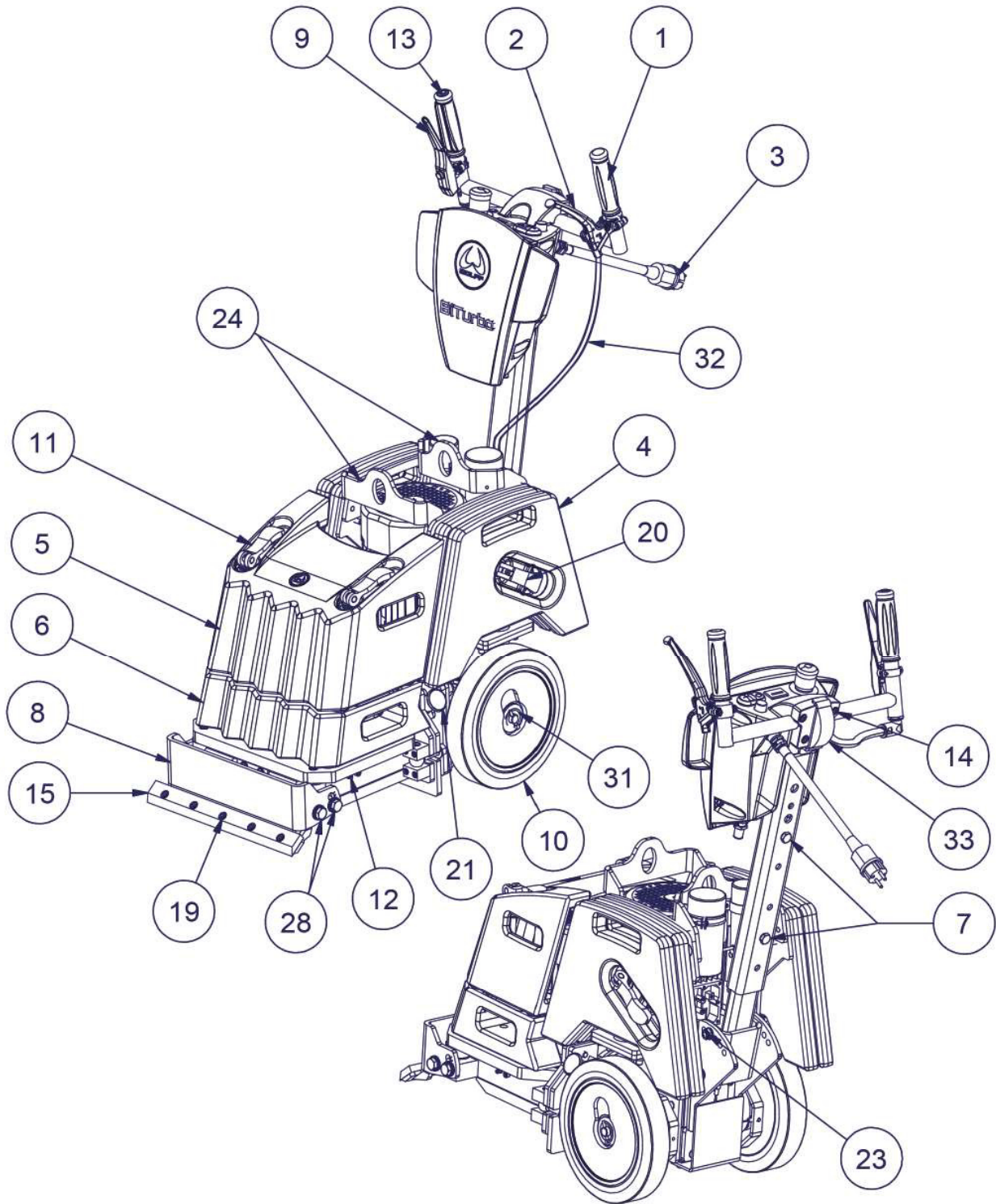
*SE, NO, NL*  
*DK*

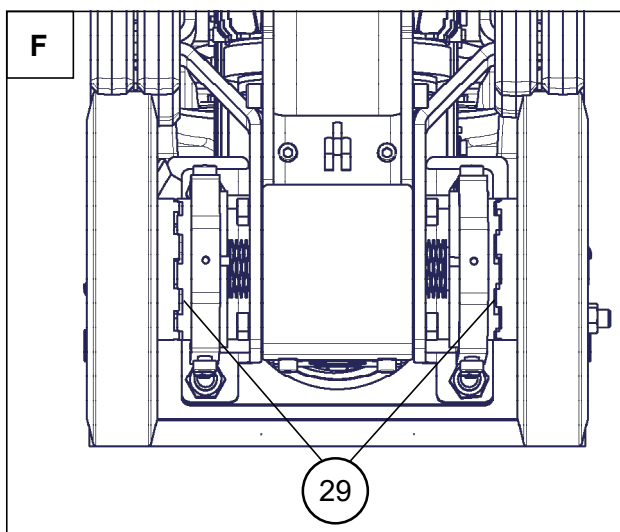
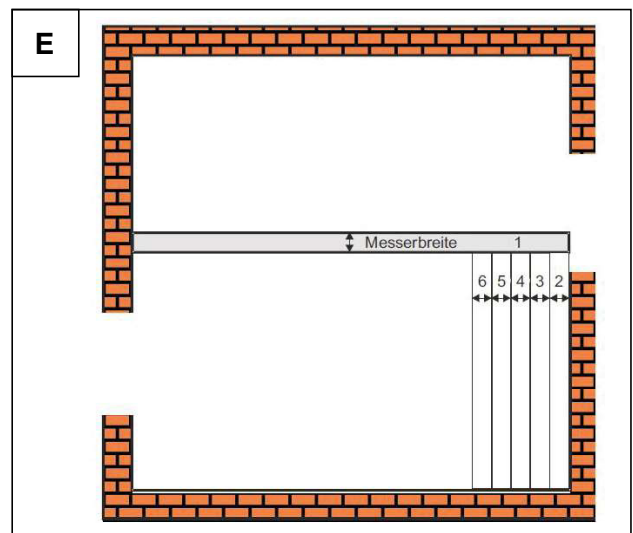
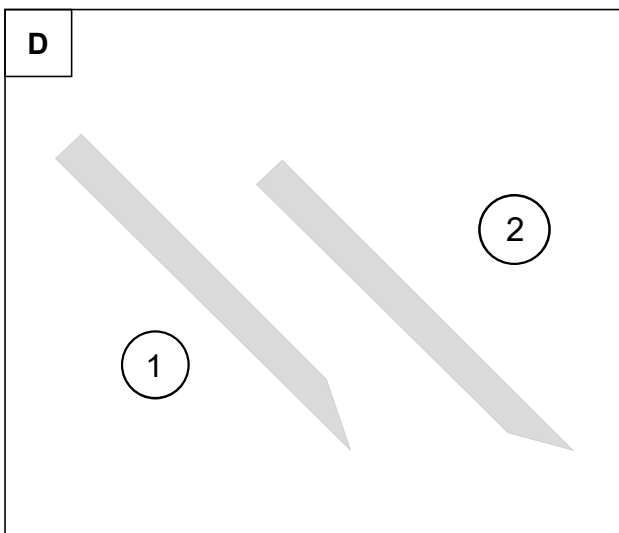
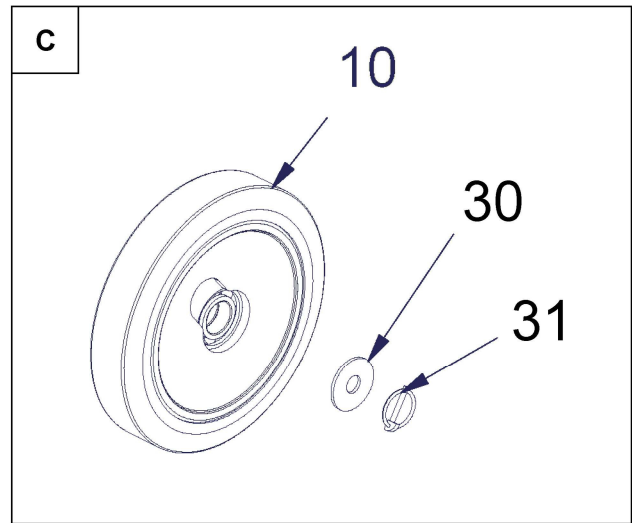
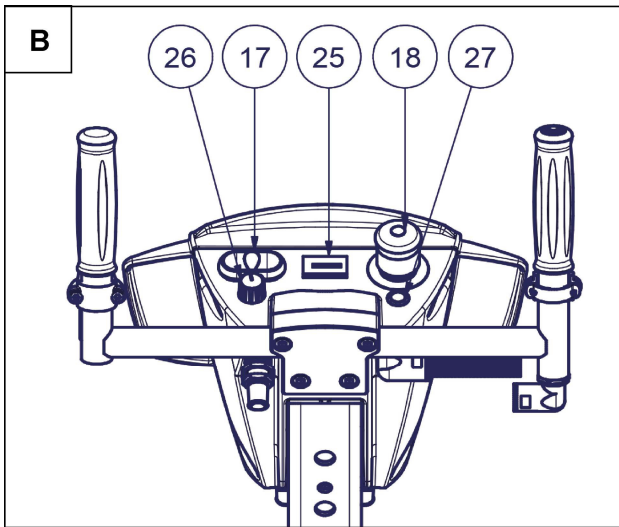
*#085000*  
*#088755*





A









## Översättning av bruksanvisning i original

### BITURBO-STRIPPER 230 V

Bästa kund,

Du har valt BitURBO-STRIPPER.  
Rätt beslut för kvalitet och prestanda. Denna bruksanvisning innehåller instruktioner för driften av maskinen som är viktiga för dig.



**Varning!**

Läs denna bruksanvisning noggrant och se till att alla användare läser denna innan maskinen används.

Säkerhetsanvisningarna måste följas för att skydda mot risker för liv och lem och förhindra felaktig användning av maskinen.

Bekanta dig med hanteringen av maskinen innan arbetet påbörjas. Under arbetet är det för sent!  
Låt aldrig någon använda maskinen utan sakkännedom om den.

#### Förklaring

I den här bruksanvisningen identifieras viktig information om säkerhet och skadeförebyggande med följande symboler.

#### Viktiga anvisningar



**Varning**

Varning för allmän fara



Använd skyddsglasögon



Använd hörselskydd



Läs instruktioner/anvisningar



Specialavfall

## 1.0 Produktbeskrivning

### Viktiga komponenter i maskinen

Numreringen av de komponenter som visas refererar till bilden av elverktyget på bildsida 2+3.



- 1 Hantera, stjälk
- 2 Kopplingshandtag
- 3 Nätkontakt
- 4 Ytterligare vikt bakåt
- 5 Extra vikt på framsidan
- 6 Ytterligare vikt längst ner
- 7 Anslutning spak
- 8 Avvisare
- 9 Brytare fram
- 10 Drivhjul
- 11 Spännskruv fram
- 12 Smörjnippel
- 13 Brytare bak
- 14 Anslutning handtag
- 15 Knivhållare
- 16 Kniv
- 17 Huvudströmbrytare på/av
- 18 Nödstopp
- 19 Skruvknivhållare
- 20 Bakspännskruv
- 21 Lås vridlänk
- 22 Anslutning vridlänk
- 23 Anslutning skaftjustering
- 24 Kranöglor
- 25 Timräknare
- 26 Varvtalsregulator
- 27 Nivåbrytare
- 28 Spännskruvar knivvinkel
- 29 Koppling
- 30 Bricka
- 31 Fällbar sprint
- 32 Bowdenkabel
- 33 Backstopp

### Funktionsbeskrivning

Se bildsidorna (2-3) när du läser bruksanvisningen



## Avsedd användning

BiTURBO-STRIPPER är endast avsedd för att lösgöra bundna golvbeläggningar i torra miljöer.

All annan eller ytterligare användning anses felaktig. Uzin Utz Tools GmbH & Co.KG ansvarar inte för eventuella skador som uppstår på grund av felaktig användning.

## CE Försäkran om överensstämmelse

Vi deklarerar under ensamt ansvar att denna produkt överensstämmer med följande standarder eller normativa dokument:

DIN EN 1037, EN ISO 12100, DIN EN 62841-1, DIN EN 61800-3, i enlighet med bestämmelserna i riktlinjerna: 2006/42/EG, 2014/35/EU, 2014/30/EU.

Dipl.-Ing. (FH) Dieter Hammel  
Bevollmächtigter zur Ausstellung dieser Erklärung und zur  
Zusammenstellung der technischen Unterlagen:

2017/01/04 i.V.

Uzin Utz Tools GmbH & Co.KG | 74360 Ilsfeld | Ungerhalde 1

## Tekniska specifikationer

Matningsspänning.....	230 V AC
Frekvens.....	50 Hz
Effektförbrukning.....	3000W/16A
Slagverk.....	3.000 Hub/min
Vikt totalt.....	260 kg
Vikt slagverk.....	55 kg
Viktörning.....	90 kg
Viktstjälk.....	14 kg
Ytterligare vikt framför .....	2 x 24 kg
Ytterligare vikt bakåt.....	4 x 13 kg
Bladbredd.....	350 mm
Hastighet.....	0-27 m/min

## Lieferumfang

1 BiTurbo	1 Hörselskydd
1 Kniv 350x60x1 mm	1 Två fettspruta
1 Kniv 350x60x1,5 mm	1 Fettpatron
1 Kniv 350x120x1,5 mm	1 Verktygssats
1 Specialkniv U 350x90° oben	1 Några handskar
1 Specialkniv U 350x90° unten	1 Bruksanvisning
1 Parkett kniv 200x120x3	1 Rundsling
1 Kniv skydd 350 mm	

## 2.0 Säkerhetsföreskrifter

### 2.1 Allmänna säkerhetsanvisningar för elverktyg

**⚠ Varning** Läs alla säkerhetsanvisningar och anvisningar..

Försummelse att följa säkerhetsanvisningarna och anvisningarna kan orsaka elektriska stötar, brand och/eller svåra personskador.

**Behåll alla säkerhetsanvisningar och anvisningar för framtida bruk.**

Termen som används i säkerhetsinstruktioner „elverktyg“ avser dina nätanslutna elektriska verktyg (med sladd) eller batteridrivna elverktyg (utan sladd).

**a) Se till att ditt arbetsområde är rent och har god belysning.**

Stökiga och dåligt belysta arbetsplatser utgör en olycksrisk.

**b) Använd inte elverktyg i explosiva atmosfärer, i närvaro av brandfarliga vätskor, gas eller damm.**

Elektriska verktyg bildar gnistor som kan antända dammet eller ångorna.

**c) Håll barn och kringstående på avstånd när elverktyg används.**

Distractioner kan leda till att du förlorar kontrollen över apparaten.

## 2) Elektrisk säkerhet

**a) Elverktygets nätkontakt måste passa i uttaget. Kontakten får inte modifieras på något sätt. Använd inte adapterkontakter med skyddsjord.**

Oförändrade stickkontakter och matchande uttag minskar risken för elstötar.

**b) Undvik kroppskontakt med jordade ytor som rör, värmeelement, spisar och kylskåp.**

Det finns en ökad risk för elstötar om din kropp är jordad.



**c) Utsätt inte elverktyg för regn eller väta.**

Inträngande av vatten i ett elverktyg ökar risken för elektrisk stöt.

**d) Använd inte kabeln för att bära verktyget i, dra i eller dra ut kontakten ur vägguttaget med. Håll kabeln borta från värme, olja, skarpa kanter och rörliga delar.**

Skadade eller trassliga kablar ökar risken för elstötar.

**e) Vid drift med ett elverktyg utomhus, använd en förlängningsssladd som är lämplig för utomhusbruk.**

Risken för elektrisk stöt minskar om du använder en förlängningskabel som är avsedd för användning utomhus.

**f) Om det är oundvikligt att använda elverktyget i fuktig miljö, använd en jordfelsbrytare.**

Användningen av en jordfelsbrytare minskar risken för elektrisk stöt.

### 3) Personsäkerhet

**a) Var uppmärksam, kontrollera vad du gör och använd sunt förnuft när du använder ett elverktyg. Använd inte elverktyget om du är trött eller påverkad av alkohol, droger eller läkemedel.**

Det räcker att du är ouppmärksam ett ögonblick under arbete med elverktyget för att allvarliga olyckor ska inträffa.

**b) Använd personlig skyddsutrustning och bär alltid skyddsglasögon.**

Personlig skyddsutrustning anpassad till elverktygets användning, som dammask, halssäkra säkerhetsskor, hjälm och hörselskydd, minskar risken för personskador och rekommenderas.

**c) Förhindra maskinen startas oavsiktligt. Se till att elverktyget är avstängt innan du ansluter det till elnätet och/eller batteriet eller innan du tar upp och bär det.**

Om du har fingret på strömbrytaren när du bär elverktyget eller om enheten är påslagen när du ska ansluta till elnätet, kan detta leda till olyckor.

**d) Ta bort alla inställningsverktyg och skruvnycklar innan inkoppling av elverktyget.**

Ett verktyg eller en nyckel i en roterande del av en anordning kan leda till skador.

**e) Undvik en onormal kroppshållning. Se till att stå säkert och behåll balansen hela tiden.**

Detta gör att du kan styra verktyget bättre i oväntade situationer.

**f) Använd lämpliga skyddskläder. Bär inte löst sittande kläder eller smycken. Håll håret, kläderna och handskarna borta från rörliga delar.**

Lösa kläder, smycken eller långt hår kan fastna i rörliga delar.

**g) Om en dammsugs- och uppfångningsanordning kan monteras, se till att dessa är anslutna och korrekt använda.**

Användning av dessa enheter minskar risker från damm.

### 4) Användning och behandling av det motordrivna elverktyget

**a) Överbelasta inte apparaten. Använd rätt elverktyg för ditt arbete.**

Med rätt elverktyg kommer du att göra jobbet bättre och säkrare för ändamålet.

**b) Använd inget elverktyg vars brytare är defekt.**

Ett elverktyg som inte längre kan slås på eller av är farligt och måste repareras.

**c) Dra ut kontakten ur eluttaget och/eller ta bort batteriet innan du gör några justeringar, byter tillbehör eller lägger undan elverktyget.**

Denna försiktighetsåtgärd förhindrar oavsiktlig start av verktyget.

**d) Håll oanvända verktyg utom räckhåll för barn. Låt inga personer som inte har rätt kunskap eller som inte har läst dessa instruktioner använda verktyget.**

Elverktyg är farliga i händerna på oerfarna personer.

**e) Sköt om elverktyg med omsorg. Kontrollera regelbundet att rörliga delar fungerar som de ska och inte är fastklämda, kontrollera om delar är brutna**



eller så pass skadade att det inverkar på elverktygets funktion. Låt reparera skadade delar innan du använder enheten.

Många olyckor orsakas av dåligt underhållna elverktyg.

**f) Håll skärverktygen vassa och rena.**

Rätt underhållna skärverktyg med vassa eggjar fastnar inte lika lätt och är enklare att styra.

**g) Använd elverktyg, tillbehör och tillbehör osv i enlighet med dessa instruktioner. Ta hänsyn till arbetsförhållandena och det arbete som ska utföras.**

Användning av elverktyg för andra ändamål än de som är avsedda för kan leda till farliga situationer.

**h) Håll handtag och grepp torra, rena och fria från olja och fett.**

Slippiga handtag och gripande ytor tillåter inte säker drift och kontroll av elverktyg i oförutsedda situationer.

## 5) Service

**a) Låt endast elverktyget repareras av kvalificerad personal som använder originalreservdelar.**

Detta kommer att säkerställa att säkerheten hos elverktyget behålls.

### 2.2 Apparat specifika säkerhetsanvisningar



**Läs alla säkerhetsvarningar, instruktioner, illustrationer och föreskrifter som kommer med detta elverktyg.**

Försummelse att följa anvisningarna nedan kan orsaka elektriska stötar, brand och/eller svåra personskador.

- **Använd inga skadade tillbehör. Kontrollera elverktyget före varje användning för flisbildning och sprickor. Om elverktyget eller tillbehöret tappas, kontrollera om det är skadat, eller använd ett oskadat verktyg.**

- **Använd personlig skyddsutrustning. Använd beroende på användningsområde heltäckande ansiktsskydd, ögonskydd eller skyddsglasögon. I förekommande fall bär hörselskydd och skydds handskar.**

Ögonen bör skyddas från flygande skräp som genereras av olika tillämpningar. Damm eller andningsmask måste filtrera dammpartiklar som genereras under arbetet. Om du utsätts för högt ljud länge kan det orsaka hörselskador.

- **Håll andra personer på ett säkert avstånd från arbetsområdet. Alla som kommer in i arbetsområdet måste bära personlig skyddsutrustning.**

Fragment av arbetsstycket eller ett trasigt tillbehör kan flyga iväg och orsaka skador bortom det omedelbara arbetsområdet.

- **Håll elverktyget i de isolerade handtagen när du utför arbeten där verktyget kan träffa på dolda elledningar eller den egna elkabeln.**

Kontakt med en strömförande ledning innebär att metalldelar i elverktyget också sätts under spänning och kan leda till en elektrisk stöt.

- **Håll elkabeln borta från rörliga verktyg.**

Om du förlorar kontrollen över verktyget kan kabeln kapas av eller fastna.

- **Rengör regelbundet ventilationsgallren i ditt elverktyg.**

Motorfläkten drar dammet in i huset, och en kraftig ansamling av metalldamm kan orsaka elektriska risker.

- **Använd inte elverktyget nära brännbara material. Gnistor kan antända dessa material.**

Använd inga verktyg som kräver flytande kylmedel. Användningen av vatten eller andra flytande kylmedel kan resultera i en elektrisk stöt.

## Ytterligare säkerhetsanvisningar



**Bär skyddsglasögon.**

- **Använd inte maskinen med en skadad kabel. Rör inte den skadade kabeln och dra ur kontakten om kabeln och dra ur kontakten om kabeln blir skadad under arbetet.**



Skadade kablar ökar risken för elstötar.

INär maskinen är i drift ska man iakttä utsläppsgränsvärden enligt DIN EN 61800-3, kategori C3. Om det skulle uppstå störningar under driften ska man vidta åtgärder för att avhjälpa störningarna på lämpligt sätt.

## Buller/vibrationsinformation



Använd hörselskydd.

Mätvärden beräknade enligt EN 62841-1

A-vägd ljudnivå för anordningen är typisk

Ljudtrycksnivå .....	dB(A)	77,2
Ljudeffektnivå .....	dB(A)	88,2
Osäkerhet .....	K= dB	+/- 1,5

**⚠ Varning** Bär hörselskydd!

Totalvibrationsvärden (vektorsumma i tre riktningar) bestämda enligt EN 62841-1:

Vibrationsemissionsvärde .....	ah =	6,6 m/s <sup>2</sup>
Osäkerhet .....	K =	+/- 1,5 m/s <sup>2</sup>

Använd särskilda vibrationsdämpande handskar vid arbete med maskinen.

## 3.0 Förberedelse av maskinen

### 3.1 Montering vikt Fig A

- ▶ Extra vikter kan monteras på BITURBO-STRIPPER fram och bak. Frontvikterna 24 kg och den bakre 13 kg.
- ▶ Spänn framvikterna (5 + 6) med spännskruvarna (11) och dra åt de bakre vikterna (3) med spännskruvarna (20).

### 3.2 Montering skaft Fig A

- ▶ Sätt in stammen i hållaren och dra åt den med klämskruven (23).
- ▶ Sätt i kontakten mellan motorn och skaftet.

- ▶ Släpp på (29) kopplingen och häng fast bowdenkabeln (32) i kopplingshandtaget (2). Vrid eventuellt in ställskruven.

### 3.3 Skaftvinkel Fig A

Skaftvinkeln kan justeras framåt eller bakåt genom att lossa spännsaken (23) och välja ett av fyra hål i vinkeln, för att få en god arbetsposition.

#### 3.3.1 Ställa in handtagslutningen Fig A

Om skaftets lutning ändras måste man även anpassa handtagets lutning. Lossa i så fall på spännskruvarna (14) och anpassa handtaget tills du får en bekväm arbetsposition.

#### 3.3.2 Skjuta på handtaget

Genom att skjuta handtaget (1) till vänster kan man arbeta nära intill väggar. Lossa i så fall på spännskruvarna (14) och skjut handtaget (1) till vänster.

### 3.4 Justering av skafthöjd Fig A

Skaftets höjd kan justeras för att passa användaren. Vrid ut de båda spännskruvarna (7) vid skaftet och ställ in höjden enligt önskemål. Dra tillbaka spännskruvarna (7).

### 3.5 Montering kniv Fig A

- ▶ Dra ut nätkontakten ur vägguttaget innan något arbete på maskinen utförs.
- ▶ Vid isättning av kniven rekommenderas användning av skyddshandskar.

**⚠ Varning** Kniven blir mycket varm under arbetet, rör den inte förrän den har svalnat.

- ▶ Ställ skaftet framåt (brant) och tippa maskinen bakåt. Kontrollera att maskinen står stabilt.
- ▶ Kniven är inte monterad av säkerhetsskäl.
- ▶ Sätt fast det medföljande klingskyddet! (Ligger i verktygssatsen)



- ▶ Utan knivskydd finns det risk för skador eftersom kniven är mycket vass!
- ▶ Rengör skruvarna (19) i bild A och lossa dem.

Använd alltid T-nyckeln för att lossa på skruvarna ur verktygssatsen och under inga omständigheter en vinklad sexkantnyckel.

Vid normala och hårda undergolv bör den avsmalnan de sidan vara vänd uppåt (bild D (1)), vid mjuka undergolv (såsom spånskivor) bör den fasade sidan vara vänd nedåt (2).

- ▶ Still in kniven beroende på undergolv mellan oscillatorm och avvisaren
- ▶ När du sätter i den nya kniven måste du kontrollera att kniven ligger an på stödkanten.
- ▶ Dra åt skruvarna (19)

### 3.6 Spärra vridlänken Bild A

Vid smala knivar bör man spärra vridlänken med låsbulten (21). På så sätt förhindrar man att klippmekanismen sätts i gungning.

### 3.7 Ställa in knivvinkeln

Det är möjligt att ställa in knivvinkeln (Bild A) steglöst.

Använd skyddshandskar för att ställa in knivvinkeln.

- ▶ Ställ skaftet rakt upp och tippa maskinen bakåt
- ▶ Lossa på skruvarna (28)
- ▶ För svängarmen till önskat vinkelläge
- ▶ Dra tillbaka skruvarna (28).
- ▶ Vilken knivvinkel som är optimal avgörs av golvbeläggningsens, limmets och undergolvets beskaffenhet.

Det går inte att ge allmängiltig information om detta p.g.a. förutsättningarnas mångfald. Generellt gäller: Välj en brantare vinkel om kniven hoppar bort från beläggningsen som ska avlägsnas.

Välj en plan knivvinkel till mjukare undergolv som spånskivor eller trä för att inte skada undergolvet.

## 4.0 Drift

### 4.1 Förberedelse av ytan bild E

**BiTURBO-STRIPPER löser bundna, flexibla golvbeläggningar i strimlor.**

- ▶ För att kunna börja med lossningen måste en remsa skäras på tvären.

**Bredare remsor medför ingen tidsvinst.**

- ▶ För att kunna börja med lossningen måste en remsa skäras på tvären.
- ▶ Sedan lyfter du ett par centimeter för att kunna placera maskinkniven under beläggningsen.

**Det är en fördel att lossa den första remsan tvärs mot den allmänna arbetsriktningen, så att man kan närma sig nästa nästa remsa direkt.**

**Vid beläggningar som är mycket svåra att ta bort, skär remsorna smalare.**

- ▶ Kniven slipar sig normalt själv vid avstrykaren.

**Därför behöver kniven endast bytas ut om stålklinnan är böjd (månformad) eller är aldeles för sliten.**

- ▶ Drivhjulen är - särskilt vid tungt arbete, utsatta för betydande slitage. Om gummidäcken är slitna med ca 16 mm bör de bytas ut på fabriken. Annars ändras arbetsvinkeln för mycket. Vid korkment eller skumbärare till exempel, kan inget optimalt arbete utföras längre. Hjuldiametern är 250 mm när den är ny.

### 4.2 Idrifttagning

- ▶ Observera nätspänningen! Spänningen i strömkällan måste stämma överens med uppgifterna på elverktygets märkplåt. Elverktyg märkta med 230 V kan även drivas med 220 V.

**⚠ Varning** Kontrollera avdrivaren före användning

- ▶ **Kniven måste monteras på rätt sätt och kunna röra sig fritt.**

Utföra en testkörning på minst en minut utan belastning.

- ▶ **Använd inga skadade knivar.**

Skadade knivar kan gå sönder och orsaka skador.



### 4.3 Starta/stänga av maskinen Fig B

- ▶ Klippmekanismen slås av och på med huvudbrytaren (17). När man har stängt av klippmekanismen måste man vänta sex sekunder innan man slår på den igen.
- ▶ Med det röda handtaget (9) slår man på och av framdrivningen. Om man dessutom håller knappen (13) på handtaget intryckt kör maskinen bakåt.
- ▶ Med hjälp av potentiometern (26) kan man ställa in framdrivningshastigheten på 0 till 27 m/s.
- ▶ Genom att trycka in brytaren (27) kan man ställa in hastigheten via potentiometern (26). Om ingen knapp är intryckt kör maskinen bakåt med maxhastighet.
- ▶ Med NÖD-stoppet (18) stoppas maskinen **genast**.
- ▶ Timräknaren (25) beräknar endast drifttimmarna medan klippmotorn går.

### 4.4 Till-/bortkoppling (nödkörning) Fig A+B

- ▶ Kopplingen (29) kan kopplas till och bort med hjälp av spaken (2).
- ▶ När man trycker in spaken (2) kopplas drivningen bort samtidigt som förbindelsen mellan motorn och hjulen bryts.
- ▶ Det är enklare att rangera maskinen i bortkopplat tillstånd och då kan man även växla från A till B.

### 4.5 Nivåreglering

Maskinen har en nivåreglering varmed det säkerställs att kniven alltid ligger an mot marken, till och med när drivhjulen kör över ojämnheter. Det är möjligt att spärra nivåregleringen med hjälp av spärrknappen. Vi rekommenderar detta för att förhindra att klippmekanismen sätts i gungning när man arbetar med mycket smala knivar.

### 4.6 Dataloggningsfunktion

Maskinen har en dataloggningsfunktion varmed maskinens drifttimmar och belastning registreras. Datan sparas i tre år. Dessutom är dataloggningsfunktionen försedd med en GPS så att man kan lokalisera maskinen.

### 4.7 Backstopp

Maskinen har en skydds brytare (33) som stannar maskinen vid backning så fort maskinen kommer i kontakt med användaren.

## 5.0 Transport

För att förhindra personskadorna i samband med maskintransporten måste man ta ut kniven samt spärra vridlänken Bild A (21).

Om man behöver bära maskinen till användningsplatsen kan man ta isär den i flera delar. Det är möjligt att demontera extravikterna och skaftet. Man kan separera drivningen och klippmekanismen.

### 5.1 Demontera vikter Fig A

- ▶ BITURBO-STRIPPER kan förses med extra vikter fram och bak. Frontvikterna 24 kg och den bakre 13 kg.
- ▶ De främre vikterna (5+6) är fastsatta med spännskruvarna (11) och de bakre (3) med spännskruvarna (20).

### 5.2 Demontera skaftet Fig F

- ▶ Vid borttagning av skaftet, dra först ut stickkontakten ur vägguttaget.
- ▶ Bryt kontakten mellan motorerna och skaftet.
- ▶ Släpp på kopplingen och häng av bowdenkabeln från kopplingshandtaget (2).
- ▶ Skruva ut klämskruven (23) och ta bort skaftet från hållaren.
- ▶ Montera tillbaka delarna i omvänd ordning.

### 5.3 Separera drivning och klippmekanism Fig A

- ▶ Lossa på muttrarna (22) och vrid ut skruvarna åt sidan. Nu kan man hänga av klippmekanismen. En annan person måste kontrollera att drivningen inte välter.
- ▶ Montera tillbaka delarna i omvänd ordning.



## 6.0 Underhåll

### Underhåll och rengöring

- ▶ **Dra ut nätkontakten ur vägguttaget innan något arbete på elverktyg utförs.**
- ▶ **För all underhållsarbete rekommenderas att man bär skyddshandskar och skyddsglasögon.**
- ▶ **Håll elverktyget och ventilen rena för att fungera bra och säkert**

Elverktyget måste skickas till kundservice för underhåll, för adresser se avsnittet "Kundservice och hjälp". Om elverktyget trots noggranna tillverknings- och testförfaranden ändå skulle gå sönder ska reparationen utföras av en auktoriserad serviceverkstad för WOLFF-elverktyg.

Vid all korrespondens och reservdelsbeställning, ange alltid artikelnumret på märkskylten av elverktyget.

### 6.1 Smörja klippmekanismen Bild A

BITURBO-STRIPPERN är praktiskt taget underhållsfri. Eftersmörj svängarmsfästets glidlager varje dag eller minst var 10:e timme. Smörjniplarna (12) för detta finns fram på höger och vänster sida. Det fett som träder ut under drift medför utspolning av fastnade smutspartiklar.

Sätt på den medföljande fettpressen på smörjniplarna och tryck på den ca 3 gånger tills det tränger ut lite fett från hylsorna i fram. Använd endast originalfettet (art.nr 087733) "Lagermeister WHS 2002".

### 6.2 Byta drivhjulen Fig C

Vid byte kan drivhjulen (10) dras av efter borttagning av grundbultarna (31) från axeln.

### 6.3 Rengöra kopplingen Fig F

Blås ut kopplingen med jämna mellanrum så att klorna är rena vid in- och urhakningen.

### 6.4 Reservdelar

Reservdelar finns på internet på:  
<http://webcatalog.wolff-tools.com> för att hitta.

## 7.0 Felsökning

Fel	Möjliga orsaker	Åtgärd
Maskinen startar inte	Strömförsörjning avbruten Säkring defekt Kontakt defekt	Eliminera felet med hjälp av elektriker eller byt ut delar
Hög kraft under arbetet nödvändig	Skärplatta stum	Byt ut skärplatta eller slipa

## 8.0 Anvisningar för avfallshantering

### Avfallshantering

Elverktyg, tillbehör och emballage ska sorteras för miljövänlig återvinning.

### Endast för EU-länder:



Släng inte elverktyg tillsammans med hushållsavfall! Enligt EU-direktiv 2002/96/EC om avfall från elektrisk och elektronisk utrustning och dess tillämpning enligt nationell lagstiftning, innebär att elektriska verktyg som inte längre ska användas måste samlas in separat och lämnas till miljövänlig återvinning.

Ändringar förbehålles.

## 9.0 Information om olika golvbeläggningar

### Arbetsanvisningar

- ▶ **Belasta inte elverktyget så mycket att det stoppar.**

BITURBO-STRIPPERs främsta användning sområden är borttagning av linoleum, PVC, gummi, kork, design- och CV-beläggningar, samt nålfilt och mattor. Eventuellt kan även fast parkett, flerskiktsparkett,





### flex-plattor och keramiska plattor tas bort.

#### ► Nåflis, mattor, PVC...

Beläggningarna som ska tas bort bör för kapas i knivbredd (bild E) och sedan avlägsnas med avdraga ren i en enda operation. Även här kan limmet ofta tas bort på samma sätt.

#### ► Beläggningar utan skumbäare:

Förkapa i knivbredd före borttagning (bild E). Kontrollera regelbundet om kniven är fortfarande rak och vass.

#### ► Beläggningar med skumbäare:

Använd endast vassa knivar! Dra av slitområdet i stora områden. Använd en dragklo. Ta sedan bort skumret med avdragaren. Om det i vissa håligheter blir kvar visst skum, kör från sidan.

#### ► Beläggningar med filtäare:

Dra inte innan i slitskiktet. Skär beläggningen i remsor och skala av tillsammans med filt.

#### ► Flexplattor:

Flexplattor kan, om de inte ligger fast extremt hårt, blåstras utan att skäras.

#### ► Parkett

Innan avdragning i knivbredd, såga tvärs mot läggningsriktningen. Beroende på bindningen kan det behöva sågas flera gånger.

- Med **U-blad** kan förskärning undvikas hos många flexibla beläggningar, men det måste kontrolleras på plats. När däckslitage på undergolvet är mycket synligt bör U-kniven inte användas.

- **Platt kniv** varierande längd och bredd rekommenderas för flexibla, fjädrande golv. Ju hårdare beläggning, desto tjockare bör kniven vara.

- I allmänhet sätter man in kniven med snitt från ovan, förutom om den arbetar sig för djupt in i underlaget. Då ska den sättas in med skärning underifrån.

- De tunga knivarna är vanligtvis lämpliga för tunga golvbeläggningar som parkett.

Med förbehåll för ändringar.

## 10.0 Garanti

Garantitiden för nya maskiner från Wolff är ett år från leveransdatum/leverans till kund, om inte annat gäller genom tvingande lagkrav.

För att garantianspråken ska kunna göras måste kvitto eller köpunderlag först visas.

Alla reparationer som täcks av garantin måste utföras av en erkänd Wolff-serviceverkstad. Egenutförda och/eller felaktiga reparationer medför att garantin upphör att gälla. Detta gäller även för felaktig användning och/eller drift.

### Reservdelar, tillbehör och andra ändringar på Wolff-maskiner

Wolff-maskiner erbjuder användaren en hög nivå av säkerhet och tillförlitlighet. För att uppnå detta får det befintliga tillståndet för din Wolff-maskin inte ändras efter leverans utan iakttagande av följande regler. Dessa regler gäller både för utbyte av delar, utrustning och tillbehör samt andra tekniska ändringar.

- Allt arbete på din Wolff-maskin får uteslutande **utföras av en auktoriserad verkstad** som på motsvarande sätt har professionellt utbildad och erfaren personal och nödvändiga arbetsredskap. För detta rekommenderar vi auktoriserade Wolff-serviceverkstäder.
  - I fall med avsett byte av delar av den föreslagna utrustningen med tillbehör med andra tekniska ändringar än de avsedda ska alltid råd sökas råd från en auktoriserad Wolff-serviceverkstad eller från oss som tillverkare **innan arbetet påbörjas**.
  - Det rekommenderas starkt att endast säkerhets tes tade originalreservdelar från Wolff och original tillbehör från Wolff som har godkänts av oss som tillverkare används. Dessa reservdelar och tillbehör kan du hitta hos din auktoriserade Wolff-serviceverkstad, som också gärna utför en professionell installation för dig. Original Wolff reservdelar och Wolff tillbehör har särskilt testats för säkerhet och lämplighet för Wolff-maskiner.
- Säkerhet och lämplighet för andra reservdelar och tillbehör än original Wolff kan inte tillräckligt bedömas och därmed kan vi inte gå i god för dessa.
- För att upprätthålla driftsäkerheten och för att undvika skador vid tekniska ändringar - oavsett typ – **måste i samtliga fall våra tekniska riktlinjer iakttagas.**



Du är när som helst välkommen att kontakta oss om du har några frågor om din Wolff-maskin.

**Vi ber om förståelse för att vi inte kan ta något ansvar för skador i den mån dessa uppkommer på grund av felaktigt arbete eller som en följd av brott mot de ovan nämnda reglerna.**

**Noter:**



## Øversettelse av den originale driftsveiledningen

### BiTURBO-STRIPPER 230 V

Kjære kunde,

Du har bestemt deg for BiTURBO-STRIPPER. Den riktige avgjørelsen for kvalitet og ytelse. Denne bruksanvisningen inneholder viktige informasjoner for drift av maskinen.



**OBS!**

Les nøye gjennom denne bruksanvisningen, og sørg for, at alle brukere har lest denne bruksanvisningen før de bruker maskinen.

Ved å overholde sikkerhetsanvisningene beskytter du deg mot farer for liv og helse og hindrer feil bruk av maskinen.

Gjør deg kjent med håndtering av maskinen før arbeidet starter. Det er for sent å gjøre det under arbeidet! Du må ikke tillate at noen uten kjennskap til maskinen bruker den.

#### Tegnforklaring

I denne bruksanvisningen er viktige anvisninger for sikkerhet og hindring av skader merket med følgende symboler.

#### Viktige anvisninger

**⚠ Warning** Advarsel om generell fare



Bruk vernebriller



Bruk hørselsvern



Les veiledningen/anvisninger



Specialavfall

## 1.0 Produktbeskrivelse

### Viktige bestanddeler til maskinen

Nummereringen av de viste komponentene gjelder for visningen av det elektriske verktøyet på grafikk-side 2-3.



- 1 Håndtak, stengel
- 2 Koblingshåndtak
- 3 Strømstøpselet
- 4 Ekstra vekt bak
- 5 Ytterligere vekt foran, over
- 6 Ytterligere vekt foran, under
- 7 Klemme skaft
- 8 Deflektor
- 9 Bryter framover
- 10 Drivhjul
- 11 Spennskrue foran
- 12 Smørenippel
- 13 Bryter bakover
- 14 Klemme håndtak
- 15 Knivholder
- 16 Kniv
- 17 Hovedbryter på/av
- 18 Nødstop
- 19 Skruvar knivhållare
- 20 Klämskrub bak
- 21 Låsemekanisme roterende ledd
- 22 Klemme roterende ledd
- 23 Klemme skaftjustering
- 24 Løfteører for kran
- 25 Timeteller
- 26 Turtallregulator
- 27 Trinnbryter
- 28 Spennskruer målevinkel
- 29 Kobling
- 30 Skive
- 31 Lunstikke
- 32 Bowdenkabel
- 33 Stoppekloss

### Funksjonsbeskrivelse

Legg merke til sidene med grafiker (2-3), mens du leser driftsveiledningen.



## Tiltenkt bruk

BiTURBO-STRIPPER er utelukkende konsipert for løsning av limt gulvbelegg i tørre rom.

Annen bruk eller bruk som går utover dette gjelder som ikke tiltenkt bruk. Uzin Utz Tools GmbH & Co.KG er ikke ansvarlig for skader som oppstår av dette

## CE Samsvarserklæring

Vi erklærer med eneansvar, at dette produktet stemmer overens med følgende standarder eller normative dokumenter:

DIN EN 1037, EN ISO 12100, DIN EN 62841-1, DIN EN 61800-3, i henhold til bestemmelsene til direktivene: 2006/42/EG, 2014/35/EU, 2014/30/EU.

Dipl.-ing. (FH) Dieter Hammel  
Fullmaktshaver for utstedelse av denne erklæringen og sammensetning av de tekniske dokumentene:

2017/01/04 i.V.

Uzin Utz Tools GmbH & Co.KG | 74360 Ilfeld | Ungerhalde 1

## Tekniske data

Forsyningsspenning.....	230 V AC
Frekvens.....	50 Hz
Strømforbruk.....	3000W/16A
Slagfall.....	3.000 Hub/min
Totalvekt.....	260 kg
Vekt slagverk.....	55 kg
Vekt drev.....	90 kg
Vekt skaft.....	14 kg
Ekstra vekt foran .....	2 x 24 kg
Ekstra vekt bak.....	4 x 13 kg
Knivbredde.....	350 mm
Hastighet.....	0-27 m/min

## Lieferumfang

1 BiTurbo	1 hørselsvern
1 kniv 350x60x1 mm	1 Tohånds fettpistol
1 kniv 350x60x1,5 mm	1 Grease kassett
1 kniv 350x120x1,5 mm	1 verktøysett
1 spesialkniv U 350x90° oben	1 par hansker
1 spesialkniv U 350x90° unten	1 bruksanvisningen
1 parkett kniv 200x120x3	1 runde slynge
1 kniv beskyttelse 350 mm	

## 2.0 Sikkerhetsforskrifter

### 2.1 Generelle sikkerhetsanvisninger for elektroverktøy

**⚠ Advarsel** Les all sikkerhetsanvisninger og instruksjoner.

Unnlatelse av å overholde sikkerhetsanvisningene og instruksene kan føre til elektrisk støt, brann og/eller alvorlige personskader.

#### Oppbevar alle sikkerhetsanvisninger og instruksjoner for fremtidig bruk.

Begrepet „Elektroverktøy“ som brukes i sikkerhetsanvisningene gjelder for strømdrevne elektroverktøy (med strømkabel) og batteridrevne elektroverktøy (uten strømkabel).

#### 1) Sikkerhet på arbeidsplassen

##### a) Hold arbeidsområdet rent og godt belyst.

Uorden eller ubelyste arbeidsområder kan føre til ulykker.

##### b) Ikke arbeid med elektroverktøyet i eksplosjonsfarlig omgivelse, der det befinner seg brennbare væsker, gass eller støv.

Elektroverktøy lager gnister, som kan antenne støvet eller dampene.

##### c) Hold barn og andre personer unna når du bruker elektroverktøyet.

Ved distraksjon kan du tape kontrollen over maskinen.

#### 2) Elektrisk sikkerhet

##### a) Tilkoblingspluggen til elektroverktøyet må passe inn i stikkontakten. Pluggen må på ingen måter endres. Ikke bruk adapterstøpsler sammen med beskyttelsesjordete elektroverktøy.

Uendrede støpsler og passende stikkontakter reduserer risikoen for elektrisk støt.

##### b) Unngå kroppskontakt med jordete overflater, som på rør, radiatorer, komfyrer og kjøleskap.

Det består en økt risiko for elektrisk støt, når din kropp er jordet.



**c) Hold elektroverktøy unna regn eller fuktighet.**

Hvis det kommer inn vann i et elektroverktøy øker dette faren for elektrisk støt.

**d) Ikke misbruk kablen til å bære elektroverktøyet, til å henge opp eller å trekke ut støpselet fra stik kontakten. Hold kablen unna varme, olje, skarpe kanter eller bevegelige apparatdeler.**

Skadde eller sammenviklede kabler øker risikoen for elektrisk støt.

**e) Når du arbeider med et elektroverktøy utendørs, må du kun bruke forlengelseskabler, som også er tillatt for utendørs bruk. Bruken av en forlengelseskabel som er egnet for utendørs bruk reduserer risikoen for elektrisk støt.**

**f) Hvis det ikke er mulig å unngå drift av elektroverktøyet i fuktig omgivelse, må du bruke en jordfeilbryter.**

Bruk av en jordfeilbryter reduserer faren for elektrisk støt.

### 3) Sikkerhet til personer

**a) Vær oppmerksom, vær forsiktig med hva du gjør og bruk sunn fornuft når du arbeider med et elektroverktøy. Ikke bruk elektroverktøy når du er trett eller er påvirket av narkotika, alkohol eller medikamenter.**

Ett øyeblikks uoppmerksomhet ved bruk av elektroverktøyet kan føre til alvorlige personskader.

**b) Bruk personlig verneutstyr og alltid vernebriller.**

Bruk av personlig verneutstyr, som støvmaske, sklisiske sikkerhetssko, hørselsvern, alt etter type og bruk av elektroverktøyet, reduserer faren for personskader.

**c) Unngå utilsiktet igangsetting. Forsikre deg om, at elektroverktøyet er slått av, før du kobler det til på strømforsyningen og/eller batteriet, samt løfter eller bærer det.**

Hvis du har fingeren på bryteren mens du bærer elektroverktøyet eller kobler apparatet til strømforsyningen mens det er slått på, kan dette føre til ulykker.

**d) Fjern innstillingsverktøy eller skiftenøkler, før du slår på elektroverktøyet.**

Et verktøy eller en nøkkel, som befinner seg i en dreierende maskindel, kan føre til personskader.

**e) Unngå unormal kroppsholdning. Sørg for sikkert fotfeste og hold alltid balansen.**

Slik kan du i uventede situasjoner bedre kontrollere elektroverktøyet.

**f) Bruk egnede klær. Ikke bruk løstsittende klær eller smykker. Sørg for at hår, klær og hansker holdes unna bevegelige deler.**

Løstsittende klær, smykker eller langt hår kan hektes fast i bevegelige deler.

**g) Når det kan monteres støvavsug- og oppsamlings innretninger, må du forsikre deg om, at de er tilkoblet og brukes riktig.**

Bruk av et støvavsug kan redusere støvrelaterte farer.

### 4) Bruk og behandling av elektroverktøyet

**a) Apparatet må ikke overbelastes. Bruk et elektroverktøy som er egnet for arbeidet.**

Med passende elektroverktøy arbeider du bedre og sikrere i det angitte effektområdet.

**b) Ikke bruk elektroverktøy, som har defekt bryter.**

Elektroverktøy, som ikke lenger kan slås på eller av, er farlig og må repareres.

**c) Trekk støpselet ut av stikkkontakten og/eller fjern det avtakbare batteriet, før du foretar innstillinger på elektroverktøyet, skifter tilbehørsdeler eller legger bort elektroverktøyet.**

Denne forholdsregelen hindrer utilsiktet start av elektroverktøyet.

**d) Elektroverktøy som ikke er i bruk, må oppbevares utenfor rekkevidden til barn. Ikke la personer bruke apparatet, som ikke er kjent med det eller ikke har lest disse anvisningene.**

Elektroverktøy er farlige, når de brukes av uerfarne personer.

**e) Elektroverktøy krever korrekt pleie. Kontroller om bevegelige deler fungerer feilfritt og ikke klemmer, om deler er brukket eller ødelagt,**



**slik at funksjonen til elektroverktøyet er redusert. Skadde deler må repareres før apparatet brukes.**

Mange ulykker skyldes dårlig vedlikeholdt elektroverktøy.

**f) Skjæreverktøy skal holdes skarpe og rene.**

Korrekt pleide skjæreverktøy med skarpe skjærekanten er mindre utsatt for fastklemming og lettere å føre.

**g) Elektroverktøy, tilbehør, bruksredskaper osv. skal brukes tilsvarende disseanvisningene. Ta der ved hensyn til arbeidsforholdene og arbeidet som skal utføres.**

Bruk av elektroverktøy til andre formål enn det som regnes som tiltenkt bruk kan føre til farlige situasjoner.

**h) Hold håndtakene og grepene tørre, rene og fri for olje og fett.**

Løse håndtak og gripeflater tillater ikke sikker drift og kontroll av elektriskeverktøy i uforutsette situasjoner.

## 2.2 Apparatspesifikke sikkerhetsanvisninger



**Les alle sikkerhetsanvisninger, instruksjoner, illustrasjoner og forskrifter, som er vedlagt elektroverktøyet.**

Unnlatelse av å overholde følgende anvisninger kan føre til elektrisk støt, brann og/eller alvorlige persons kader.

- ▶ **Ikke bruk skadde bruksredskaper. Før hver bruk må du kontrollere bruksredskaper for splinter og sprekker. Hvis elektroverktøyet eller bruksredskaperen faller ned, må du kontrollere, om det er skadet, eller bruke en uskadd bruksredskap.**
- ▶ **Bruk personlig verneutstyr. Avhengig av anvendelse skal det brukes komplett ansiktsvern, øyevern eller vernebrille. Såfremt passende, må du bruke hørselsvern og vernehansker**

Øyner skal beskyttes mot fremmedlegemer som kastes rundt, som oppstår ved forskjellige anvendelser. Støv- eller åndedrettsmasken må filtrere støvet som dannes ved anvendelsen. Hvis du lenge er utsatt for høy støy, kan det føre til hørselstap.

- ▶ **Vær oppmerksom på at andre personer har sikker avstand til ditt arbeidsområde. Alle, som går inn i arbeidsområdet, må bruke personlig verneutstyr.**

Bruddstykker til verktøyet eller bruksredskaper som brykker kan slenges bort og kan også forårsake per sonskader utenfor det direkte arbeidsområdet.

- ▶ **Du må kun ta på elektroverktøyet på de isolerte gripeflatene, når du utfører arbeidet, der bruksredskaperen kan støte på skjulte strømledninger eller den egne strømkabelen.**

Ved kontakt med en strømførende ledning settes også metalldele til elektroverktøyet under spenning og fører til elektrisk støt.

- ▶ **Hold strømkabelen unna bevegelige bruksredskaper.**

Hvis du mister kontrollen over elektroverktøyet, kan strømkabelen kuttes gjennom eller gripes.

- ▶ **Rengjør regelmessig ventilasjonsribbene til elektroverktøyet.**

Motorviften trekker støv inn i huset, og store mengder med metallstøv kan føre til elektriske farer.

- ▶ **Elektroverktøyet skal ikke brukes i nærheten av brenn bare materialer. Gnister kan antenne disse materialene.**

Ikke bruk bruksredskaper, som krever flytende kjøle middel. Bruk av vann eller andre flytende kjølemidler kan føre til elektrisk støt.

## Ytterligere sikkerhetsanvisninger



**Bruk vernebrille.**

- ▶ **Elektroverktøyet skal ikke brukes hvis kablet er skadet. Ikke berør den skadde kablet og trekk ut strømpluggen, hvis kablet skades mens arbeidet pågår.**

Skadde kabler øker risikoen for elektrisk støt.

I maskindriften overholdes emisjonsgrenseverdier iht. NEK EN IEC 61800-3, kategori C3. I tilfelle feil under drift skal man sørge for egnet feilutbedring.



## Støy-/vibrasjonsinformasjon



### Bruk hørselsvern

Måleverdier beregnet tilsvarende EN 62841-1

Det A- vurderte støynivået til apparatet er vanligvis

Lydtrykknivå.....dB(A)	77,2
Lydeffektnivå.....dB(A)	88,2
Usikkerhet.....K= dB	+/- 1,5

### Advarsel Bruk hørselsvern!

Totalt vibrasjonsverdier (vektorsum av tre retninger) beregnet tilsvarende EN 62841-1:

Vibrasjonsemisjonsverdi .....ah =	6,6 m/s <sup>2</sup>
Usikkerhet .....K =	+/- 1,5 m/s <sup>2</sup>

Det anbefales svingningsdempende spesialhansker for arbeid med maskinen.

## 3.0 Forberedelse av maskinen

### 3.1 Montering vektor Fig A

- ▶ Extra vikter kan monteres på BiTURBO-STRIPPER fram og bak. Frontvikterna 24 kg och den bakre 13 kg.
- ▶ Spänn framvikterna (5 + 6) med spännskruvarna (11) och dra åt de bakre vikterna (3) med spännskruvarna (20).

### 3.2 Montering skaft Fig A

- ▶ Sett skaftet inn i holderen og trekk til med klemskruen 23
  - ▶ Koble kontakten mellom motoren og håndtaket.
- Avlast koblingen (29) og heng inn bowdenkabelen (32) i koblingshåndtaket (2). Drei ev. inn justeringsskruen.

### 3.3 Skaftvinkel Fig A

Vinkelen til skaftvinkelen kan justeres forover og bakover ved å løsne strammespaken (23) og velge ett av de fire hullene, dette for å sikre en god arbeidsstilling.

#### 3.3.1 Stille inn håndtakshelling Fig A

Juster også håndtakshellingen når skaftets helling justeres. Løsne spennskruene (14) og før håndtaket til en behagelig arbeidsposisjon.

#### 3.3.2 Skyve håndtaket

For å kunne arbeide nær en vegg kan håndtaket (1) skyves til venstre. Løsne spennskruene (14) og før håndtaket (1) til venstre.

#### 3.3.1 Justering av skafthøyde

Skaft høyden kan stilles inn for tilpasning til kroppsstørrelsen. Dertil skrur du ut de begge spennskruene (7) på skaftet, og stiller inn høyden som ønsket. Skru fast spennskruene (7) igjen.

### 3.4 Montering kniv Fig A

- ▶ Før alle arbeider på elektroverktøyet må du trekke strømpluggen ut av stikkkontakten.
- ▶ Det anbefales å bruke vernehansker når du setter inn knivene.

### Advarsel OBS!

Kniver blir veldig varme under arbeidet, ikke ta på dem, før de er avkjølt.

- ▶ Før skaftet forover (bratt) og tipp maskinen bakover. Pass på at maskinen står stabilt.
- ▶ Av sikkerhetsmessige årsaker er kniven ikke formontert.
- ▶ Sett på den medleverte knivbeskyttelsen! (befinner seg i verktøysettet)

**Uten knivbeskyttelse er det fare for personskader, siden kniven er veldig skarp!**



- ▶ Rengjør og løsne skruene 19 i fig. A. Bruk alltid T-nøkkelen fra verktøysettet for å løsne, aldri en vinkel-unbracoskrue.

Ved normale og harde undergulv skal den skrå siden peke opp fig. D (1), ved myke undergulv (f.eks. spon plater) skal den skrå siden peke ned (2).

- ▶ Sett inn kniven tilsvarende underlaget mellom oscillator og avstryker.
- ▶ Når du setter inn den nye kniven må du passe på, at kniven ligger ordentlig inntil støttekanten.
- ▶ Trekk til skruene. (19)

### 3.6 Låsemekanisme roterende ledd Fig A

Brukes det smale kniver, anbefales det å feste det roterende leddet med låsebolten (21). Slik hindres det at slagverket svinger.

### 3.7 Innstilling av knivvinkelen

Knivvinkelen (fig. A) kan justeres trinnløst.

Det anbefales å bruke vernehansker når du stiller inn knivvinkelen.

- ▶ Sett skaftet bratt opp og tipp maskinen bakover
- ▶ Løsne skruene (28)
- ▶ Før svingeren i ønsket vinkelposisjon
- ▶ Trekk skruene (28) fast til igjen.
- ▶ Den optimale knivvinkelen avhenger av type gulvbelegg, limet og understellet.

På grunn av de mange betingelsene er det ikke mulig å gjøre generelt gjeldende uttalelser. Generelt gjelder: Hvis kniven hopper over belegget som skal løsnes, bør en velge en brattere vinkel.

Ved myke understell som sponplater eller treverk bør knivvinkelen være flat, slik at understellet ikke skades.

## 4.0 Drift

### 4.1 Forberedelse av overflaten Fig E

**BiTURBO-STRIPPER løsner limte, fleksible gulvbelegg i striper.**

- ▶ Som forberedelse er det tilstrekkelig, å skjære belegget i striper med ca. 35 cm bredde.

**Bredere striper gjør ikke arbeidet raskere.**

- ▶ For å kunne begynne å løsne dem, må en stripe kuttes på tvers.
- ▶ Deretter løfter en stripen et par centimeter opp, for å komme til med maskinkniven under belegget.

**Det er fordelaktig, å løsne den første stripen på tvers av den generelle arbeidsretningen, slik at du kan kjøre direkte til neste stripe. Ved belegg som er veldig vanskelig å løsne må du skjære smalere striper.**

- ▶ Knivene etterslipes i regel automatisk på gulvet.

**Derfor er det kun nødvendig med skifte av kniv, hvis stålbladet har blitt bøyd, er rundt (måneform) eller er nedslitt for mye.**

- ▶ Drivhjulene er - spesielt ved vanskelig arbeid - utsatt for kraftig slitasje. Når gummibelegget er nedslitt ca. 16 mm, bør den skiftes ut i fabrikken. Ellers foran dres arbeidsvinkelen for mye. Ved belegg med f.eks. kork eller skumbaksid er det da ikke lenger mulig å arbeide optimalt. Hjulets diameter er 250 mm når den er ny.

### 4.2 Igangsetting

- ▶ **Vær oppmerksom på nettspenningen! Spenningen til strømkilden må stemme overens med opplysningene på typeskiltet til elektroverktøyet. Elektroverktøy som er merket med 230 V kan også drives på 220 V.**

**⚠ Advarsel OBS!**

**Kontroller avstrykeren før bruk.**

- ▶ Kniven må være montert feilfritt og kunne bevege seg fritt.





Gjennomfør en testkjøring på minst 1 minutt uten belastning.

► **Ikke bruk skadde, kniver.**

Skadde kniver kan sprekke og forårsake personskader.

#### 4.3 Slå på/av maskinen Fig. B

- Slagverket slås på og av med hovedbryteren (17). Etter utkoblingen kan slagverket først slås på igjen etter seks sek.
- Det røde håndtaket (9) slår framdriftsenheten på og av. Betjenes også knotten (13) på håndtaksenden, kjører maskinen bakover.
- Framdriftsenhetens hastighet kan justeres fra 0 til 27 m/s med potensiometeret (26).
- Hastigheten kan justeres med potensiometeret (26) ved å betjene bryteren (27). I ubetjent tilstand kjører maskinen bakover med maksimal hastighet.
- Med NØD-stopp (18) kan maskinen slås av **omgående**.
- Timetelleren (25) teller kun driftstimer når slagverksmotoren går.

#### 4.4 Inn-/utkobling (nøddrift) Fig A + B

- Koblingen (29) kan kobles til og fra med hendelen (2).
- Drevet kobles fra ved å betjene hendelen (2) og forbindelsen fra motor til hjul brytes.
- Utkoblet kan maskinen lettere rangeres og muliggjør skyving fra A til B.

#### 4.5 Nivåregulering

Maskinen har en nivåregulering som gjør at kniven alltid ligger mot bakken, også når drivhjulene kjører over ujevnheter. Nivåreguleringen kan fastsettes med låseknotten. Dette anbefales for å hindre at slagverket svinger under arbeid med svært smale kniver.

#### 4.6 Datalogger

Maskinen har en datalogger som registrerer driftstimene og belastningen på maskinen. Disse dataene lagres i tre

år. Dessuten har dataloggeren en GPS som maskinen kan spores med.

#### 4.7 Stoppekloss

Maskinen har en sikkerhetsbryter (33) som stopper maskinen hvis den triller bakover så snart brukeren berører den.

### 5.0 Transport

For å unngå skader må kniven tas ut under transport av maskinen og det dreibare leddet, figur A (21), låses. Må maskinen bæres til bruksstedet, kan den demonteres i flere deler. Tilleggsvekten og skaftet kan demonteres. Drev og slagverk kan separeres.

#### 5.1 Fjern vekter Fig A

- BITURBO-STRIPPER kan monteres med ekstra vekter foran og bak. Frontvektene 24 kg og den bakre 13 kg.
- Frontvektene (5 + 6) er festet med klemskruene (11) og bakvektene (3) med klemskruene (20).

#### 5.2 Avmontere skaft Fig F

- Trekk støpselet ut av kontakten før skaftet avmonteres.
- Koble fra støpselet mellom motorene og skaftet.
- Avlast koblingen og heng ut bowdenkabelen på koblingshåndtaket (2).
- Skru ut klemskruen (23) og ta skaftet ut fra festet.
- Monteringen gjøres i omvendt rekkefølge.

#### 5.3 Koble slagverket fra drevet Fig A

- Løsne mutrene (22) og drei skruene ut fra siden. Nå kan slagverket henges ut. En andre person må sikre at drevet ikke velter.
- Sammenmonteringen gjøres i motsatt rekkefølge.



## 6.0 Vedlikehold

### Vedlikehold og rengjøring

- ▶ Før alle arbeider på elektroverktøyet må du trekke strømpluggen ut av stikkontakten.
- ▶ Det anbefales å bruke vernehansker og vernebriller for alle vedlikeholdsprodukter.
- ▶ Hold elektroverktøyet og ventilasjonsåpningene rene, for å kunne arbeide godt og trygt.

For vedlikehold må elektroverktøyet sendes til kundeservicen, adresser finner du i avsnitt „Kundeservice og konsultasjon“.

I tilfelle elektroverktøyet til tross for omhyggelige produksjons- og testprosedyrer skulle svikte, må reparasjonen utføres av en autorisert kundeserviceavdeling for WOLFF-elektroverktøy.

Ved alle spørsmål og reservedelsbestillinger må du absolutt angi artikkelnummeret som står på typeskiltet til elektroverktøyet.

### 6.1 Smøring av slagverket Fig A

BiTURBO-STRIPPER er i stor grad vedlikeholdsfri. Svingeroptakets glidelager skal ettersmøres daglig eller senest hver 10. time. Smøreniplene (12) for dette er foran på høyre og venstre side. Fett som kommer ut under drift fører til at smusspartikler spyles ut.

Sett den medleverte fettpressen ved smøreniplene og betjen ca. 3x, til noe fett kommer ut foran på hylsen. Bruk kun originalfett (art. Nr. 087733) "Lagermeister WHS 2002".

### 6.2 Bytte drivhjul Fig C

For å erstatte drivhjulene (10) etter fjerning av klaffen (31) kan trekkes fra aksene.

### 6.3 Rengjør koblingen Fig F

Blås regelmessig ut koblingen slik at grepene kan festes og løsnes rent.

### 6.4 Reservedeler

Reservedeler er tilgjengelig på internett på: <http://webcatalog.wolff-tools.com> for å finne.

## 7.0 Feilretting

Feil	Mulige årsaker	Utbedring
Maskinen starter ikke	Strømtilførsel avbrutt sikring defekt plugg defekt	La feilen utbedres av en elektriker eller skift ut deler
Arbeidet krever mye kraft	Skjæreplaten er sløv	Skift ut eller slip skjæreplaten

## 8.0 Anvisninger for kassering

### Avfallsbehandling

Elektroverktøy, tilbehør og forpakninger skal leveres til miljøvennlig gjenvinning.

### Kun for EU-land:



Elektroverktøy skal ikke kastes i husholdningssavfallet! I henhold til det europeiske direktivet 2002/96/EF om gamle elektronikkapparater og innarbeiding i nasjonal lovgivning, må oppbrukt elektroverktøy samles separat og leveres til en miljøvennlig gjenvinning.

Endringer forbeholdes.

## 9.0 Anvisninger for forskjellige gulvbelegg

### Arbeidsanvisninger

- ▶ Elektroverktøyet må ikke belastes så sterkt, at det stopper.

Hovedbruksområdet til BiTURBO-STRIPPERS er fjerning av linoleum-, PVC-, gummi-, kork-, design-, og CV-belegg, samt nålefilt og teppegulv.

- ▶ Nålefilt, teppe, PVC.....



Belegg som skal fjernes bør på forhånd skjæres i knivbredden (fig. E) og deretter fjernes med avstrykeren i en arbeidsprosess. Derved kan en ofte også fjerne limet.

► **Belegg uten skumbaksid:**

Før det trekkes av må det på forhånd skjæres striper i knivbredden (fig. E). Kontroller regelmessig at kniven enda er rett og skarp.

► **Belegg med skumbaksid:**

Bruk kun skarpe kniver! Trekk av slitelaget over hele flaten. Bruk dertil en riveklo. Deretter må skumrestene fjernes med avstryker. Hvis det er igjen litt skum i fordypninger, må du kjøre inn fra siden.

► **Belegg med filt-baksid:**

Ikke trekk av slitelaget på forhånd. Skjær belegget i striper og trekk av sammen med filt-baksiden.

► **Fleksi-plater:**

Fleksi-plater kan, såfremt de ikke ligger ekstremt fast, trekkes av uten skjæring på forhånd.

► **Parkett:**

Før det trekkes av må det sages inn i knivbredden på tvers av leggeretningen. Alt etter liming må det evt. sages inn flere ganger.

- Med **U-kniver** er det ved mange fleksible belegg ikke nødvendig å skjære på forhånd, men dette må kontrolleres på stedet. Hvis slitasje av hjulene er veldig synlig på undergulvet, bør U-kniven ikke brukes.

- **Flate kniver** med forskjellig lengde og bredde anbefales for fleksible, elastiske gulvbelegg. Jo fastere belegget er, dess tykkere skal kniven være.

- I regel setter en kniven med bladet inn oppe, utenom hvis det arbeider seg for dypt inn i underlaget. Da bør den settes inn med bladet nedover.

- Kraftig knivene er vanligvis egnet for sterke gulvbelegg som parkett

## 10.0 Garanti

Garantiperioden for nye Wolff-maskiner er ett år fra datoen for overlevering / levering til kunden, med mindre det gjelder noe annet iht. obligatoriske lovbestemte forskrifter.

Hvis en benytter seg av garantikravene skal en prinsipielt også vise regningen eller kvitteringen for kjøpet.

Alle reparasjoner innenfor rammen av garantien må utføres av et godkjent Wolff-serviceverksted. Reparasjoner som du selv gjør og/eller gjør feil fører i regel til tap av garantikravene. Dette gjelder også for feil betjening og/eller bruk.

### Skifte av deler, tilbehør og andre endringer på Wolff-maskiner

Wolff-maskiner tilbyr en høy grad av sikkerhet og pålitelighet for brukeren. For å opprettholde dette, må tilstanden til Wolff-maskinen på tidspunktet for levering fra fabrikk ikke endres uten overholdelse av følgende regler. Disse reglene gjelder både for utskifting av deler, utrustning av tilbehør, samt andre tekniske endringer.

- ☐ Alle arbeider på din Wolff-maskin **skal utelukkende gjennomføres av et fagverksted**, som har tilsvarende fagmessig opplært og erfarent personell samt arbeidsmidler som er nødvendig for å utføre arbeidet. Vi anbefaler at du benytter autoriserte Wolff serviceverksteder.

- ☐ I tilfelle deler skal skiftes ut, tilbehør skal utrustes, en planlegger å foreta øvrige tekniske endringer bør en før en begynner med arbeidene ha samråd med et autorisert Wolff serviceverksted eller oss som produsent.

- ☐ Det anbefales absolutt, at det kun brukes sikkerhetstestede originale Wolff-reservedeler og originale Wolff-tilbehørsdeler, som er godkjent av som produsent. Disse reserve- og tilbehørsdelene får du hos ditt autoriserte Wolff serviceverksted, som også kan gjennomføre den faglig korrekte monteringen. Originale Wolff-reservedeler og originale Wolff tilbehørsdeler er blitt kontrollert for sikkerhet og at de er egnet spesielt for Wolff-maskiner.

**Vi kan ikke bedømme om andre deler eller tilbehør er like sikkert og egnet som originale Wolff-reserve- og tilbehørsdeler, og derfor overtar vi intet ansvar for dem.**



- For å opprettholde driftssikkerheten og for å unngå skader skal en i tilfelle av tekniske endringer - uansett form - **alltid følge våre tekniske retningslinjer.** Du kan til enhver tid ta kontakt med oss, hvis du har spørsmål angående din Wolff maskin.

**Vennligst merk at vi ikke kan overta noe garanti for skader, såfremt de oppstår på grunn av feil bruk eller som følge av brudd på de nevnte reglene.**

Notes



## Oversættelse af den originale driftsvejledning

### BiTURBO-STRIPPER 230 V

Kære kunde,

du har valgt at købe TURBO-STRIPPER. Den rigtige beslutning, når det drejer sig om kvalitet og ydelse. Denne betjeningsvejledning indeholder vigtige henvisninger, som du har brug for for at kunne bruge maskinen.



**Forsigtig!**

Læs venligst denne betjeningsvejledning nøje igennem og sørg for, at hver bruger har læst denne betjeningsvejledning, før maskinen tages i brug.

En overholdelse af sikkerhedsforskrifterne beskytter mod farer for liv og lemmer og forhindrer forkert brug af maskinen.

Gør dig fortrolig med håndteringen af maskinen, før den tages i brug. Under arbejdet er det for sent! Tillad aldrig, at maskinen bruges af personer, der ikke har kendskab til den.

#### Billedtekst

I denne betjeningsvejledning er vigtige henvisninger vedr. sikkerhed og forebyggelser mod skader kendetegnet med følgende symboler.

#### Vigtige henvisninger

**ATTENTION** Advarsel mod almindelig fare



Brug beskyttelsesbriller



Brug høreværn



Læs vejledning/henvisninger



Specialaffald

## 1.0 Produktbeskrivelse

### Viktiga komponenter i maskinen

Nummereringen af de illustrerede komponenter refererer til illustrationen af elværktøjet på side 2+3 med grafikillustrationer.



- 1 Håndtag, stilk
- 2 Koblingshåndtag
- 3 Netstikket
- 4 Ekstra vægt bagud
- 5 Ekstra vægt øverst foran
- 6 Ekstra vægt nederst foran
- 7 Klemme skaft
- 8 Afviser
- 9 Omskifter fremad
- 10 Drivhjul
- 11 Spændskruer foran
- 12 Smørenippel
- 13 Omskifter bagud
- 14 Klemme greb
- 15 Knivholder
- 16 Kniv
- 17 Hovedafbryder til / fra
- 18 Nødafbrydning
- 19 Skruet knivholder
- 20 Klemmskruer i ryggen
- 21 Fastlåsning drejeled
- 22 Klemme drejeled
- 23 Klemme skaftjustering
- 24 Kranøjer
- 25 Timetæller
- 26 Hastighedsregulator
- 27 Trinomskifter
- 28 Spændskruer knivvinkel
- 29 Kobling
- 30 Skive
- 31 Ringsplit
- 32 Bowdentræk
- 33 Bagstop

### Funktionsbeskrivelse

Kig altid på siderne med grafikillustrationerne (2-3), når du læser driftsvejledningen.



## Bestemmelsesmæssig brug

BiTURBO-STRIPPER er udelukkende beregnet til at løsne fastklæbede gulvbelægnings i tørre rum.


Anden eller yderligere brug regnes som ikke bestemmelsesmæssig. Uzin Utz Tools GmbH & Co.KG hæfter ikke for skader opstået som følge heraf.

## CE Overensstemmelseserklæring

Vi erklærer på eget ansvar, at dette produkt er i overensstemmelse med følgende standarder eller normative dokumenter:

DIN EN 1037, EN ISO 12100, DIN EN 62841-1, DIN EN 61800-3, iht. bestemmelserne i direktiverne: 2006/42/EG, 2014/35/EU, 2014/30/EU.

Dipl.-Ing. (FH) Dieter Hammel  
Befuldmægtiget til at udstille denne erklæring og til at sammensætte det tekniske materiale:

2017/01/04 i.V.   
Uzin Utz Tools GmbH & Co.KG | 74360 Ilsfeld | Ungerhalde 1

## Tekniske data

Forsyningsspænding.....	230 V AC
Frekvens.....	50 Hz
Effektforbrug.....	3000W/16A
Slagta.....	3.000 Hub/min
Vægt i alt.....	260 kg
Vægt slagværk.....	55 kg
Vægt drev.....	90 kg
Vægt skaft.....	14 kg
Ekstra vægt foran.....	2 x 24 kg
Ekstra vægt bagud.....	4 x 13 kg
Bladbredde.....	350 mm
Hastighed.....	0-27 m/min

## Leveringens indhold

1 BiTurbo	1 Høreværn
1 Kniv 350x60x1 mm	1 To fedtsprøjte
1 Kniv 350x60x1,5 mm	1 Fedt patron
1 Kniv 350x120x1,5 mm	1 Værktøjssæt
1 Særlige knive U 350x90° oben	1 Få handsker
1 Særlige knive U 350x90° unten	1 Betjeningsvejledning
1 Parket kniv 200x120x3	1 Runde slynge
1 Beskyttelse kniv 350 mm	

## 2.0 Sikkerhedsforskrifter

### 2.1 Almindelige sikkerhedshenvisninger for elværktøj

**⚠ Advarsel** Læs alle sikkerhedshenvisninger og anvisninger.

Følges sikkerhedshenvisningerne ikke, navnlig vedrørende sikkerhed, kan konsekvensen være elektrisk stød, brand og/eller alvorlige kvæstelser.

#### Opbevar alle sikkerhedshenvisninger og anvisninger til fremtiden.

Begrebet „elværktøj“, der anvendes i sikkerhedsanvisningerne, refererer til netdrevede elværktøjer (med netkabel) og til akkudrevede elværktøjer (uden netkabel).

#### 1) Sikkerhed på arbejdspladsen

##### a) Sørg altid for, at arbejdspladsen er ren og godt oplyst.

Uorden eller uoplyste arbejdsområder kan føre til uheld.

##### b) Arbejd ikke med elværktøjet i eksplosionsfarlige omgivelser, hvor der findes brændbare væsker eller gasser eller brændbart støv.

Elværktøj producerer gnister, der kan antænde støvet eller dampene.

##### c) Hold børn og andre personer væk fra elværktøjet, når det bruges.

Hvis du distraheres i dit arbejde, kan du miste kontrol len over maskinen.

#### 2) Elektrisk sikkerhed

##### a) Elværktøjets tilslutningsstik skal passe ind i stikdåsen. Stikket må ikke ændres på nogen måde. Brug ikke adapterstik sammen med jordforbundede elværktøjer.

Uændrede stik og passende stikdåser reducerer risikoen for at få elektrisk stød.

##### b) Undgå kropskontakt med jordforbundede overflader som f.eks. rør, varmeanlæg, komfurer og køleskabe.

Dette er forbundet med øget risiko for at få elektrisk stød, hvis din krop er jordforbundet.



**c) Beskyt elværktøj mod regn eller fugt.**

Indtrængning af vand i et elværktøj øger risikoen for at få elektrisk stød.

**d) Brug ikke kablet til formål, det ikke er beregnet til, f.eks. til at bære elværktøjet, hænge det op eller til at trække stikket ud af stikdåsen. Hold kablet væk fra varme, olie, skarpe kanter eller maskindele, der bevæger sig.**

Beskadigede eller opviklede kabler øger risikoen for at få elektrisk stød.

**e) Arbejdes med et elværktøj ude i det fri, må der kun bruges forlængerledninger, der også er egnet til brug udendørs.**

Brug af en forlængerledning, der er egnet til brug udendørs, reducerer risikoen for at få elektrisk stød.

**f) Kan det ikke undgås at bruge elværktøjet i fugtige omgivelser, bruges et HFI-relæ.**

Brug af et HFI-relæ reducerer risikoen for at få elektrisk stød.

### 3) Personers sikkerhed

**a) Vær opmærksom, kontroller, hvad du laver, og arbejd fornuftigt med elværktøjet. Brug ikke elværktøj, hvis du er træt eller er påvirket af narkotika, alkohol eller medikamenter.**

Et øjeblik uopmærksomhed under arbejdet med elværktøjet kan føre til alvorlige kvæstelser.

**b) Brug personlige værnemidler og altid beskyttelsesbriller.**

Brug af personlige værnemidler som f.eks. støvmaske, skridsikkert sikkerhedsfodtøj, høreværn, afhængigt af elværktøjets type og hvad det bruges til, reducerer risikoen for kvæstelser.

**c) Undgå en utilsigtet ibrugtagning. Kontroller, at elværktøjet er slukket, før det tilsluttes til strømforsyningen og/eller akkuen, før det løftes eller bæres.**

Har du fingeren på kontakten, når elværktøjet bæres, eller er elværktøjet tændt, når det forbindes med strømmen, kan dette føre til uheld.

**d) Fjern indstillingsværktøj eller skruenøgler, før elværktøjet tændes.**

Et værktøj eller en nøgle, der befinder sig i en roteren de maskindel, kan føre til kvæstelser.

**e) Undgå unormale kroppsstillinger. Sørg for at stå sikkert og stabilt og hold altid ligevægten.**

Derved kan elværktøjet bedre kontrolleres i uventede situationer.

**f) Bær egnet tøj. Bær hverken vidt tøj eller smykker. Hold hår, tøj og handsker på afstand af dele, der bevæger sig.**

Løst tøj, smykker eller langt hår kan blive fanget af dele, der bevæger sig.

**g) Hvis støvopsugnings- og opfangningsudstyr kan monteres, skal det kontrolleres, at dette er tilsluttet rigtigt og bruges korrekt.**

Brug af en støvopsugning kan reducere farer, der kan opstå som følge af støv.

### 4) Brug og behandling af elværktøjet

**a) Overbelast ikke maskinen. Brug det elværktøj, der er beregnet til arbejdet.**

Med det passende elværktøj arbejdes der bedre og mere sikkert i det angivende ydelsesområde.

**b) Brug ikke elværktøj, hvis kontakt er defekt.**

Et elværktøj, der ikke mere kan tændes eller slukkes, er farligt og skal repareres.

**c) Træk stikket ud af stikdåsen, og/eller fjern akkuen, før maskinen indstilles, tilbehørsdele skiftes eller maskinen lægges til side.**

Disse forsigtighedsforanstaltninger forhindrer en utilsigtet start af elværktøjet.

**d) Opbevar elværktøj, der ikke er i brug, uden for børns rækkevidde. Sørg for, at maskinen ikke bruges af personer, der ikke er fortrolige med denne, eller der ikke har læst disse anvisninger.**

Elværktøj er farligt, hvis det bruges af uerfarne personer.



- e) **Plej elværktøj omhyggeligt. Kontroller, om bevæge lige dele fungerer korrekt og ikke sidder i klemme, om dele er brækket eller er så beskadiget, at elværktøjets funktion er indskrænket. Få beskadigede dele repareret, før maskinen tages i brug.**

Mange uheld skyldes dårligt vedligeholdt elværktøj.

- f) **Hold skæreværktøj skarpt og rent.**

Omhyggeligt plejede skæreværktøjer med skarpe skærekanten kommer ikke så hurtigt i klemme og er nemmere at føre.

- g) **Brug elværktøj, tilbehør, indsatsværktøj osv. iht. disse anvisninger. Tag højde for arbejdsbetingelserne og det arbejde, der skal udføres.**

Brug af elværktøj til formål, det ikke er beregnet til, kan føre til farlige situationer.

- h) **Hold håndtag og greb tørre, rene og fri for olie og fedt.**

Løse håndtag og gribeblader tillader ikke sikker drift og styring af elværktøjet i uforudsete situationer.

## 5) Service

- a) **Sørg for, at elværktøj kun reparerer af kvalificeret specialiseret personale, og at der kun bruges originale reservedele.**

Dermed sikres det, at elværktøjets sikkerhed bevares.

## 2.2 Maskinspecifikke sikkerheds henvisninger



Læs alle sikkerhedshenvisninger, anvisninger, illustrationer og forskrifter, der følger med dette elværktøj.

Forsømmelser i forbindelse med overholdelse af de følgende anvisninger kan føre til elektrisk stød, brand og/eller alvorlige kvæstelser.

- **Brug ikke beskadiget indsatsværktøj. Kontroller altid indsatsværktøj for afsplintning og revner, før det tages i brug. Hvis elværktøjet eller indsatsværktøjet tabes, skal det kontrolleres, om det er beskadiget, eller brug et ubeskadiget indsatsværktøj.**

- **Brug personlige værnemidler. Brug hel ansigtsmaske, øjenværn eller beskyttelsesbriller, afhængigt af arbejdet. Brug hørværn og beskyttelseshandsker i det omfang, det er nødvendigt**

Øjnene skal beskyttes mod omkringflyvende fremmedlegemer, der opstår i forbindelse med forskelligt arbejde. Støv- eller åndedrætsmaske skal filtrere det støv, der opstår i forbindelse med det enkelte arbejde. Udsættelse for brugeren i længere tid for meget larm, kan dette føre til høretab.

- **Sørg for, at andre personer opholder sig i en sikker afstand til dit arbejdsområde. Enhver person, der betræder arbejdsområdet, skal bruge personlige værnemidler.**

Brudstykker af emnet eller brækket indsatsværktøj kan flyve omkring og føre til kvæstelser, også uden for det direkte arbejdsområde.

- **Tag kun fat i elværktøjets isolerede gribeblader, når der skal udføres arbejde, hvor indsatsværktøjet kan komme til at ramme skjulte strømledninger eller værktøjets eget netkabel.**

Kontakt med en spændingsførende ledning gør også elværktøjets metaldele spændingsførende, hvilket fører til elektrisk stød.

- **Hold netkablet væk fra indsatsværktøj, der bevæger sig.**

Taber du kontrollen over elværktøjet, kan netkablet blive skåret over eller fanget.

- **Rengør ventilationripperne på dit elværktøj med regelmæssige mellemrum.**

Motorblæseren suger støv ind i huset, og en stor koncentration af metalstøv kan føre til elektrisk fare.

- **Brug ikke elværktøjet i nærheden af brændbare materialer. Gnister kan antænde disse materialer.**

Brug ikke indsatsværktøj, der kræver flydende kølemidler. Brug af vand eller andre flydende kølemidler kan føre til elektrisk stød.





## Yderligere sikkerhedshenvisninger



Brug beskyttelsesbriller.

- Brug ikke elværktøjet, hvis kablet er beskadiget. Berør ikke det beskadigede kabel og træk netstikket ud, hvis kablet beskadiges under arbejdet.

Beskadigede kabler øger risikoen for at få elektrisk stød.

Når maskinen kører, overholdes emissionsgrænseværdier iht. DS/EN 61800-3, kategori C3. Hvis der under kørslen forekommer fejl eller forstyrrelser, skal disse afhjælpes.

## Støj-/vibrationsinformation



Brug høreværn

Måleværdier beregnet iht. EN 62841-1

Maskinens A-vægtede støjniveau er typisk

Lydtryksniveau .....	dB(A)	77,2
Lydeffektniveau .....	dB(A)	88,2
Usikkerhed .....	K= dB	+/- 1,5

**⚠ Advarsel** Brug høreværn!

Samlede vibrationsværdier (vektorsum af tre retninger) beregnet iht. EN 62841-1

Vibrationseksponering .....	ah =	6,6 m/s <sup>2</sup>
Usikkerhed .....	K =	+/- 1,5 m/s <sup>2</sup>

Ved arbejde med maskinen anbefales specielle vibrationsdæmpende handsker.

## 3.0 Forberedelse af maskinen

### 3.1 Montering af vægte Fig. A

- På BITURBO-STRIPPER front og bag kan ekstra vægte monteres. Frontvægten 24 kg og den bageste 13 kg.

- Stram frontvægten (5 + 6) med spændeskruerne (11) og stram bagvæggen (3) med spændeskruerne (20).

### 3.2 Montering af skaft Fig A

- Sæt stammen i holderen og stram med klemskruen (23).
- Stik mellem motor og stang sammenstukket.
- Slip kobling (29) og hægt bowdentræk (32) på koblingsgreb (2). Skru evt. justerskrue i.

### 3.3 Skaftældning Fig A

Skaftældningen kan indstilles fremad eller bagud ved at løsne spændearmen (23) og vælge en af de fire huller for at sikre en god arbejdsposition.

#### 3.3.1 Indstilling af grebshældning Fig A

Hvis skaftets hældning ændres, skal grebets hældning også tilpasses. Til det formål løsnes spændeskruerne (14) og grebet bringes i en behagelig arbejdsstilling.

#### 3.3.2 Flytning af greb

For at muliggøre arbejde tæt på væg, kan grebet (1) flyttes mod venstre. Til det formål løsnes spændeskruerne (14) og grebet (1) flyttes mod venstre.

### 3.4 Højdeindstilling af skaft Fig A

Skaft højden kan indstilles, så den passer til brugerens højde. Dette gøres ved at løsne de to spændeskruer (7) på skafte og indstille højden som ønsket. Stram spændeskruer (7) igen.

### 3.5 Montering af kniv Fig. A

- Træk altid netstikket ud af stikdåsen, før der arbejdes på elværktøjet.
- Det anbefales at bruge beskytteshandsker, når kniven sættes i.



**⚠ Advarsel** Knive bliver meget varme, når de arbejder, må du ikke røre dem, før de er afkølet.

- ▶ Stil skaftet frem (stejlt) og vip maskinen bagud. Sørg for, at maskinen står sikkert.
- ▶ Kniven er af sikkerhedsgrunde ikke formonteret.
- ▶ Anbring den medleverede knivbeskyttelse! (findes i værktøjssættet)
- ▶ Uden knivbeskyttelse er der fare for kvæstelser, da kniven er meget skarp!
- ▶ Rengør og løsn skruerne 19 i Fig. A.

Brug altid T-nøglen fra værktøjssættet til at løsne skruerne. Brug aldrig en vinklet unbrakonøgle.

Ved normale og hårde underliggende gulve skal den affasede side vende opad Fig. D (1), ved bløde underliggende gulve (f.eks. spånplader) skal den affasede side vende nedad (2).

- ▶ Isæt kniven mellem svinger og afviser, så den passer til underlaget
- ▶ Vær ved isætning af den nye kniv opmærksom på, at kniven ligger solidt op mod støttekanten.
- ▶ Spænd skruerne.

### 3.6 Fastlåsning af drejeled figur A

Ved smalle knive anbefales det at fastgøre drejeledet med låsepalen (21). Således forhindres, at slagværket kommer til at vibrere.

### 3.7 Indstilling af knivvinklen

Knivvinklen (figur C) kan justeres trinløst.

Det anbefales at bruge beskyttelseshandsker, når knivene skal indstilles.

- ▶ Stil skaftet stejlt frem og vip maskinen bagud
- ▶ Løsn skruerne (28)
- ▶ Bring svingeren i den ønskede vinkelposition

- ▶ Spænd skruerne. (28) igen.
- ▶ Den optimale knivvinkel afhænger af gulvbelægningstypen, klæbemidlet og det underliggende gulv.

På grund af de mange forskellige faktorer kan der ikke laves generelle erklæringer. Generelt gælder følgende: Hvis kniven springer hen over belægningen, der skal fjernes, skal der vælges en stejlere vinkel. Ved bløde underliggende gulve som spånplader eller træ bør knivvinklen være flad for ikke at beskadige det underliggende gulv.

## 4.0 Drift

### 4.1 Forberedelse af fladen Fig. E

**BiTURBO-STRIPPER fjerner fastklæbde, fleksible gulvbelægnings i strimler.**

- ▶ Det er tilstrækkelig forberedelse at skære belægningen i strimler i ca. 35 cm bredde.

**Bredere strimler gør ikke arbejdet hurtigere.**

- ▶ For at kunne begynde med fjerningen skal man skære ind i en strimmel på tværs.
- ▶ Løft derefter et par centimeter op, så maskinens kniv kan komme ind under belægningen.

**Det er en fordel at fjerne den første strimmel på tværs af den**

**generelle arbejdsretning, så man kan starte direkte med de næste strimler.**

**Skær strimlerne smallere ved belægnings, der er vanskelige at fjerne.**

- ▶ Knivene sliber normalt sig selv mod gulvet.

**Derfor skal et knivskift kun foretages, når stålklingen er bøjet, rund (måneformet) eller slidt op.**

- ▶ Drivhjulene er - især ved tungt arbejde - udsat for kraftig slitage. Når gummibelægningerne er slidt ca. 16 mm ned, skal de udskiftes på fabrikken. Ellers ændres arbejdsvinklen for meget. F.eks. ved korkment eller skumbagside er det så ikke længere muligt at arbejde optimalt. Hjuldiameteren er 250 mm, når den er ny.



## 4.2 Ibrugtagning

- **Overhold netspændingen! Strømkildens spænding skal stemme overens med oplysningerne på elværktøjets typeskilt. Elværktøj, der er markeret med 230 V, kan også køre med 220 V.**

### **Advarsel** Forsigtig!

**Kontroller stripperen før brug.**

- **Kniven skal være monteret korrekt og kunne bevæge sig frit.**

Gennemfør en prøvekørsel uden belastning i mindst 1 minut.

- **Brug ikke beskadigede knive.**

Beskadigede knive kan eksplodere og føre til kvæstelser.

## 4.3 Tænding/slukning af maskinen Fig B

- Slagværket tændes og slukkes på hovedafbryderen (17). Efter slukning kan slagværket først tændes igen efter 6 sek.
- Fremdriften tændes og slukkes med det røde greb (9). Aktiveres knappen (13) på enden af grebet også, kører maskinen baglæns.
- Med potentiometeret (26) kan hastigheden på fremdriften indstilles fra 0 til 27 m/s.
- Ved at aktivere omskifteren (27) kan hastigheden indstilles via potentiometeret (26). I ikke-aktiveret tilstand kører maskinen baglæns med maksimal hastighed.
- Med NØDSTOPPET (18) kan der slukkes for maskinen **med det samme**.
- Timetælleren (25) tæller kun driftstimerne, når slagværket kører.

## 4.4 Tilkobling/frakobling (nødkørsel) Fig A+B

- Koblingen (29) kan ind- og udkobles med grebet (2).
- Med aktivering af grebet (2) kobles drevet fra og forbindelsen fra motoren til hjulene afbrydes.

- Frakoblet kan maskinen lettere rangeres og det er muligt at skubbe den fra A til B.

## 4.5 Niveauregulering

Maskinen har en niveauregulering, som sørger for, at kniven altid ligger an til gulvet, også når drivhjulene kører over ujævnheder. Med fastlåsningsknappen kan niveaureguleringen sættes fast. Dette anbefales for at forhindre, at slagværket kommer til at vibrere, når der skal arbejdes med meget smalle knive.

## 4.6 Datalogger

Maskinen er udstyret med en datalogger, som registrerer driftstimerne og belastningen af maskinen. Disse data gemmes i 3 år. Endvidere er dataloggeren udstyret med GPS, så maskinen kan lokaliseres.

## 4.7 Bagstop

Maskinen er udstyret med en beskyttelseskontakt (33), som stopper maskinen ved baglænskørsel, så snart den rører ved brugeren.

# 5.0 Transport

For at undgå tilskadekomst skal kniven tages ud ved transport af maskinen og drejeleddet figur A (21) fastlåses. Skal maskinen bæres til det, hvor den skal bruges, kan den skilles ad i flere dele. Ekstravægtene og skaftet kan afmonteres. Drev og slagværk kan adskilles.

## 5.1 Afmontering af vægte Fig A

- Auf den BITURBO-STRIPPER können vorne und hinten Zusatzgewichte montiert werden. Die vorderen wiegen 24 kg und die hinteren 13 kg.
- De forreste vægte (5+6) er fastgjort med spændskruerne (11), og de bageste vægte (3) med spændskruerne (20).

## 5.2 Afmontering af skaft Fig F

- Før afmontering af skaftet skal netstikket først trækkes ud af stikkontakten.



- ▶ Fjern stikket mellem motor og skaft.
- ▶ Slip kobling og hægt bowdentræk på koblingsgreb (2) af.
- ▶ Skru klemskrue (23) ud og tag skaftet ud af holderen.
- ▶ Monteringen gennemføres i omvendt rækkefølge.

### 5.3 Adskillelse af drev og slagværk Fig A

- ▶ Løsn møtrikker (22) og sving skruerne sideværts ud. Nu kan slagværket hægtes af. En anden person skal sikre drevet fra at vælte.
- ▶ Monteringen gennemføres i omvendt rækkefølge.

## 6.0 Vedligeholdelse

### Vedligeholdelse og rengøring

- ▶ **Træk altid netstikket ud af stikdåsen, før der arbejdes på elværktøjet.**
- ▶ **Ved al vedligeholdelsesarbejde anbefales det at bære beskyttelseshandsker og beskyttelsesbriller.**
- ▶ **Sørg altid for, at elværktøjet og ventilationsåbningerne holdes rene for at sikre et godt og sikkert arbejde.**

Elværktøjet skal sendes til kundeservicen, når det skal vedligeholdes, adresser findes i afsnit „Kundeservice og kunderådgivning“.

Skulle elværktøjet svigte på trods af omhyggelig produktions- og kontrolproces, skal reparationen udføres af en autoriseret kundeservice for WOLFF-elværktøj.

Sørg altid for at have artikelnummeret fra elværktøjets typeskilt ved hånden, hvis du har spørgsmål eller ønsker at bestille reservedele.

### 6.1 Smøring af slagværket Fig A

BITURBO-STRIPPEREN er i vidt omfang vedligeholdelsesfri. Svingeroptagets glidelejrning

skal smøres dagligt eller senest hver 10.time. Smøreolie (12) hertil er placeret foran på siden til højre og venstre. Det fedt, der trænger ud under driften, bevirker, at indtrængende smudspartikler vaskes ud.

Den medfølgende fedtpresse sættes an til smøreolie og aktiveres ca. 3 gange, til der trænger fedt ud ved mufferne foran. Brug kun original fedt (artikel nr. 087733) "Lagermeister WHS 2002".

### 6.2 Udskiftning af drivhjul Fig C

For at udskifte drivhjulene (10) efter fjernelse af klappen (31) kan trækkes fra akslen.

### 6.3 Rengøring af kobling Fig F

Koblingen skal regelmæssigt blæses ud, så kløerne kan gå rent i og ud af indgreb.

### 6.4 Reservedele

Reservedele er tilgængelige på internettet på: <http://webcatalog.wolff-tools.com> at finde.

## 7.0 Afhjælpning af fejl

Fejl	Mulige årsager	Afhjælpning
Maskine starter ikke	Strømtilførsel afbrudt, sikring defekt, stik defekt	Fejl afhjælpes af el-faglært, dele fornys efter behov
Stort kraftforbrug under arbejdet	Skæreplade uskarp	Skæreplade udskiftes eller efterslibes

## 8.0 Henvisninger om bortskaffelse

### Bortskaffelse

Elværktøj, tilbehør og emballage skal bortskaffes til genanvendelse.



#### Gælder kun for EU-lande:

Smid ikke elværktøj ud sammen med det almindelige husholdningsaffald! Iht. det europæiske irektiv 2002/96/EF om affald af elektrisk og elektronisk udstyr (WEEE) og omsætning af dette til national ret skal ikke mere brugbart elværktøj indsamles særskilt og genbruges.

Ret til ændringer forbeholdes.

## 9.0 Henvisninger om forskellige gulvbelægninger

### Arbejdshenvisninger

- Undgå at belaste elværktøjet så meget, at det standser.

**BITURBO-STRIPPER** bruges især til at fjerne linoleum-, PVC-, kautsjuk, kork-, design- og CV-belægninger samt nålefilt og væg-til-væg tæpper.

Til en vis grad kan elværktøjet også bruges til at fjerne massive parketgulve, flerlagsparket, flexplader og keramiske fliser.

- Nålefilt, tæppe, PVC.....

Belægningerne, der skal fjernes, skæres forinden i knivbrede strimler (Fig. E), før de fjernes i en arbejdsgang med stripperen. Ofte fjernes også klæbemidlet under dette arbejde.

- Belægninger uden skumbagside:

Skær belægningerne i knivbrede strimler, før de fjernes (Fig. E). Kontroller med regelmæssige mellemrum, om kniven stadig er lige og ska rp.

- Belægninger med skumbagside:

Brug kun skarpe knive! Træk slidlaget af i store flader. Brug en riveklo til det. Fjern derefter skumresterne med stripperen. Hvis der efterlades skumrester i fordybninger, køres imod dem fra siden.

- Belægninger med stofbagside:

Træk ikke slidlaget af på forhånd. Skær belægningen i strimler og fjern den med stripperen sammen med stofbagsiden.

- Flexplader:

Flexplader kan, medmindre de sidder ekstremt fast, sprænges af uden forskæring

- Parket

Sav ind i parkettet i knivbredde på tværs af udlægningsretningen, før stripperen bruges. Det kan evt. være nødvendigt at save ind i parkettet flere gange, afhængigt af klæbemidlet.

- Med **U-knive** er det ved mange fleksible belægninger ikke nødvendigt at foreskære, dette skal dog afklares på stedet. Hvis dækmønstret ses tydeligt på undergulvet, bør der ikke bruges nogen U-kniv.

- **Flade knive i forskellig længde og bredde** anbefales til fleksible, elastiske gulvbelægningen. Jo fastere belægningen er, desto tykkere bør kniven være.

- Som regel anbringes kniven med skæret opad, med mindre den arbejder sig for dybt ned i underlaget. I dette tilfælde bør den isættes med skæret nedad.

- Tunge knive er normalt egnede til tunge gulvbelægninger

## 10.0 Garanti

Garantiperioden for nye maskiner fra Wolff er et år fra udleverings-/leveringstidspunktet til kunden, medmindre andet gælder i henhold til tvungne lovmæssige bestemmelser.

Ved anmeldelse af garantikrav skal regningen eller købsbeviset som udgangspunkt også forevises.

Alle reparationer inden for rammerne af garantien skal udføres af et Wolff serviceværksted, der er godkendt af os. Reparationer udført på egen hånd og/eller usagkyndige reparationer medfører som regel, at garantikrav udelukkes. Det gælder ligeledes for usagkyndig betjening og/eller brug.

**Erstatning af dele, tilbehør og andre ændringer på maskiner fra Wolff giver kunden en høj grad af sikkerhed og pålidelighed.**

For at bevare dette må den på udleveringstidspunktet eksisterende tilstand af din Wolff maskine ikke forandres, medmindre nedenstående regler overholdes. Disse regler gælder både udskiftning af dele, montering af tilbehør og diverse tekniske ændringer.



- Alt arbejde på din maskine fra Wolff må **udelukkede gennemføres af et fagværksted**, der råder over relevant fagligt uddannet og erfarent personale samt de påkrævede arbejdsredskaber. Vi anbefaler autoriserede Wolff Serviceværksteder.
- I tilfælde af påtænkt udskiftning af dele, påtænkt montering af tilbehør eller påtænkte tekniske ændringer bør et autoriseret Wolff Serviceværksted eller os som producent altid kontaktes før arbejdet påbegyndes for rådgivning.
- Det anbefales på det kraftigste kun at anvende sikkerhedstestede originale reservedele fra Wolff og originalt tilbehør fra Wolff, der er frigivet af os som producent.

Disse reserve- og tilbehørsdele anskaffes på et autoriseret Wolff Serviceværksted, der også gerne foretager den korrekte montering for dig. Originale reservedele fra Wolff og originalt tilbehør fra Wolff er specielt testet for sikkerhed og egnethed til maskiner fra Wolff.

**Sikkerheden og egnetheden for andet end originale Wolff-reserve- og tilbehørsdele kan vi ikke vurdere i tilstrækkelig grad og derfor ikke stå inde for.**

- For at bevare driftssikkerheden og undgå skader skal vores **tekniske retningslinjer** altid overholdes i tilfælde af tekniske ændringer - uanset hvilken form. Du er til enhver tid også velkommen til at henvende dig til os, hvis du har yderligere spørgsmål om din maskine fra Wolff.

**Vi beder om forståelse for, at vi ikke kan påtage os noget ansvar for skader, hvis de er opstået som følge af usagkyndigt arbejde eller som følge af overtrædelse af de førnævnte regler.**



## Originele gebruikshandleiding

### BiTURBO-STRIPPER 230 V

Geachte klant,

U hebt gekozen voor de BiTURBO-STRIPPER.  
De juiste beslissing voor kwaliteit en prestaties.  
Deze gebruikshandleiding bevat belangrijke aanwijzingen voor het gebruik van de machine.



Let op!

Lees deze gebruikshandleiding zorgvuldig door en zorg ervoor dat alle gebruikers vóór het gebruik van de machine eerst deze gebruiksaanwijzing lezen.

Volg de veiligheidsvoorschriften op om lijf en leden te beschermen tegen gevaren en om ondeskundig gebruik van de machine te voorkomen.

Zorg ervoor dat u vertrouwd bent met het gebruik van de machine voordat u ermee begint te werken. Tijdens het werk is het hiervoor te laat!  
Laat nooit toe dat iemand zonder kennis van zaken gebruik maakt van de machine.

#### Toelichting

In deze gebruikshandleiding worden belangrijke aanwijzingen voor veiligheid en schadepreventie aangeduid met de onderstaande pictogrammen:

#### Belangrijke aanwijzingen

**Waarschuwing** Waarschuwing voor algemeen gevaar



Draag een veiligheidsbril



Draag gehoorbescherming



Lees de handleiding/aanwijzingen



Gevaarlijk afval

## 1.0 Beschrijving van het product

### Belangrijke onderdelen van de machine

De nummering van de getoonde componenten heeft betrekking op de weergave van het elektrische apparaat op afbeeldingspagina 2-3.



- 1 Handvat, steel
- 2 Koppelingshandvat
- 3 Stekker
- 4 Extra gewicht achterzijde
- 5 Extra gewicht bovenaan
- 6 Extra gewicht onderaan
- 7 Klem steel
- 8 Afstandhouder
- 9 Schakelaar vooruit
- 10 Aandrijfwiel
- 11 Spanschroef voor
- 12 Smeernippel
- 13 Schakelaar achteruit
- 14 Klem greep
- 15 Meshouder
- 16 Mes
- 17 Hoofdschakelaar aan/uit
- 18 Nodstop
- 19 Schroef de meshouder
- 20 Achterste klemschroef
- 21 Vergrendeling draaischarnier
- 22 Klem draaischarnier
- 23 Klem voor het afstellen van de steel
- 24 Hijsogen
- 25 Urenteller
- 26 Toerentalregelaar
- 27 Keuzeschakelaar
- 28 Spanschroef messenhoek
- 29 Koppeling
- 30 Schijf
- 31 Borgpen
- 32 Bowden-trekmechanisme
- 33 Terugloopblokkering

### Beschrijving van de werking

Neem de afbeeldingspagina's (2-3) in acht wanneer u de gebruikshandleiding leest.



## Beoogd gebruik

De TURBO-STRIPPER is uitsluitend bestemd voor het verwijderen van verlijmd vloerbedekkingen in droge ruimtes.

Elk ander of verdergaand gebruik geldt als niet-beoogd. Uzin Utz Tools GmbH & Co.KG aanvaardt geen aansprakelijkheid voor hieruit voortvloeiende schade.

## CE Conformiteitsverklaring

Wij verklaren er als enige verantwoordelijk voor te zijn dat dit product aan de volgende normen of normatieve documenten voldoet: DIN EN 1037, EN ISO 12100, DIN EN 62841-1, DIN EN 61800-3, volgens de bepalingen van de richtlijnen: 2006/42/EG, 2014/35/EU, 2014/30/EU.

Dipl.-Ing. (FH) Dieter Hammel  
 Gevolmachtigde voor afgifte van deze verklaring en voor de samenstelling van de technische documentatie:

2017/01/04 i.V.

Uzin Utz Tools GmbH & Co.KG | 74360 Illfeld | Ungerhalde 1

## Technische gegevens

voedingsspanning.....	230 V AC
Frequentie.....	50 Hz
Opgenomen vermogen.....	3000W/16A
Aantal slagen.....	3.000 slagen per minuut
Totaal gewicht.....	260 kg
Gewicht slagmechanisme.....	55 kg
Gewicht aandrijving.....	90 kg
Gewicht steel.....	14 kg
Extra gewicht vooraan .....	2 x 24 kg
Extra gewicht achterzijde.....	4 x 13 kg
Bladbreedte.....	350 mm
Snelheid.....	0-27 m/min

## Leveringsomvang

1 BiTurbo	1 Gehoorbescherming
1 Mes 350x60x1 mm	1 Twee vetspuit
1 Mes 350x60x1,5 mm	1 Grease cartridge
1 Mes 350x120x1,5 mm	1 Tool kit
1 Speciale messen U 350x90° oben	1 Paar handschoenen
1 Speciale messen U 350x90° unten	1 Gebruiksaanwijzing
1 Parket mes 200x120x3	1 Rondstrop
1 Bescherming mes 350 mm	

## 2.0 Veiligheidsvoorschriften

### 2.1 Algemene veiligheidsvoorschriften voor elektrische apparaten

**⚠ Waarschuwing** Lees alle veiligheidsvoorschriften en aanwijzingen.

Het niet naleven van de veiligheidsinstructies en instructies kan elektrische schok, brand en/of ernstig letsel tot gevolg hebben.

#### Bewaar alle veiligheidsinstructies en instructies voor toekomstig gebruik.

Het in de veiligheidsvoorschriften gehanteerde begrip „elektrisch apparaat“ heeft betrekking op elektrische apparaten op netspanning (met netsnoer) en op snoerloze elektrische apparaten (zonder netsnoer).

#### 1) Veiligheid op de werkplek

##### a) Zorg voor een schone en goed verlichte werkomgeving.

Een rommelige of slecht verlichte werkomgeving kan tot ongevallen leiden.

##### b) Werk niet met het elektrische apparaat in een explosiegevaarlijke omgeving waarin zich brandbare vloeistoffen, gassen of stoffen bevinden.

Elektrische apparaten produceren vonken die het stof of de dampen kunnen doen ontsteken.

##### c) Houd kinderen en andere personen uit de buurt tijdens het gebruik van het elektrische apparaat.

Als u wordt afgeleid, kunt u de controle over het apparaat verliezen.

#### 2) Elektrische veiligheid

##### a) De stekker van het elektrische apparaat moet in het stopcontact passen. De stekker mag in geen geval gewijzigd worden. Gebruik geen adapterstekkers in combinatie met geaarde elektrische apparaten.

Niet-gewijzigde stekkers en passende stopcontacten verkleinen het risico op een elektrische schok.

##### b) Vermijd aanraking van geaarde oppervlakken zoals buizen, verwarmingen, kachels en koelkasten.





Er is een verhoogd risico op elektrische schok als uw lichaam met de aarde is verbonden.

**c) Houd elektrische apparaten uit de buurt van vocht.**

Binnendringend water in een elektrisch apparaat verhoogt het risico op elektrische schok.

**d) Gebruik het snoer niet om het elektrische apparaat te dragen, op te hangen of uit het stopcontact te trekken. Houd de kabel uit de buurt van warmte bronnen, olie, scherpe randen of bewegende onderdelen van het apparaat.**

Beschadigde of in de knoop geraakte kabels verhogen het risico op elektrische schok.

**e) Als u buitenshuis met een elektrisch apparaat werkt, gebruik dan alleen verlengkabels die geschikt zijn voor gebruik buitenshuis.**

Als u een verlengsnoer gebruikt dat geschikt is voor gebruik buitenshuis, verkleint u het risico op elektrische schok.

**f) Gebruik een aardlekschakelaar als gebruik van het elektrische apparaat in een vochtige omgeving onvermijdelijk is.**

Het gebruik van een aardlekschakelaar verkleint het risico op elektrische schok.

### 3) Veiligheid van personen

**a) Wees alert, let op wat u doet en gebruik uw gezond verstand bij het werken met een elektrisch apparaat. Ga niet met het elektrische apparaat werken als u moe bent of onder invloed bent van drugs, alcohol of medicijnen.**

Een moment van onachtzaamheid tijdens het gebruik van het elektrische apparaat kan ernstig letsel tot gevolg hebben.

**b) Draag de persoonlijke beschermingsmiddelen en zet altijd een veiligheidsbril op.**

Het dragen van persoonlijke beschermingsmiddelen, zoals een stofmasker, antislip veiligheidsschoenen en gehoorbescherming vermindert het risico op letsel, afhankelijk van het type en gebruik van het elektrische apparaat. Verwonding.

**c) Voorkom onbedoelde inschakeling. Vergewis u ervan dat het elektrische apparaat is uitgeschakeld voordat u de voeding aansluit en/of de accu aansluit, optilt of draagt.**

Als u met uw vinger op de schakelaar drukt wanneer u het elektrische gereedschap draagt of als u de stroomtoevoer naar het apparaat inschakelt, kan dit tot ongevallen leiden.

**d) Verwijder het instelgereedschap of de moersleutel voordat u het elektrische apparaat in schakelt.**

Een gereedschap of sleutel in een draaiend apparaat kan verwondingen tot gevolg hebben.

**e) Vermijd een abnormale lichaamshouding. Zorg er voor dat u stevig staat en bewaar altijd uw evenwicht.**

Zo kunt u het elektrische apparaat bij onverwachte situaties beter onder controle houden.

**b) Draag geschikte kleding. Draag geen loszittende kleding of sieraden. Houd haar, kleding en handschoenen uit de buurt van bewegende delen.**

Losse kleding, sieraden of lang haar kunnen door bewegende delen gegrepen worden.

**g) Als stofafzuiging- en opvanginrichtingen kunnen worden geïnstalleerd, zorg er dan voor dat ze aan gesloten zijn en correct worden gebruikt.**

Gebruik van een stofafzuiging kan de gevaren door stofvorming verkleinen.

### 4) Gebruik en behandeling van het elektrische apparaat

**a) Voorkomt dat het apparaat wordt overbelast. Gebruik voor uw werk het daarvoor bestemde elektrische apparaat.**

Met het juiste elektrische apparaat werkt u veiliger en efficiënter in het gespecificeerde vermogensbereik.

**b) Gebruik geen elektrisch apparaat waarvan de schakelaar defect is.**

Een elektrisch apparaat dat niet kan worden in- of uitgeschakeld, is gevaarlijk en moet worden gerepareerd.



- c) **Neem de stekker uit het stopcontact en/of koppel de accu los voordat u instellingen aan het apparaat verricht, accessoires vervangt of het apparaat opbergt.**

Deze voorzorgsmaatregelen voorkomen dat het elektrisch apparaat onbedoeld inschakelt.

- d) **Bewaar niet-gebruikte elektrische apparaten buiten het bereik van kinderen. Voorkomt dat het apparaat wordt gebruikt door personen die niet bekend zijn met het apparaat of die deze instructies niet hebben gelezen.**

Elektrische apparaten zijn gevaarlijk als ze door onervaren personen worden gebruikt.

- e) **Voer zorgvuldig onderhoud uit aan elektrische apparaten. Controleer of bewegende delen probleemloos functioneren en niet klemmen, en of onderdelen niet gebroken of zodanig beschadigd zijn, dat dit ten koste gaat van de werking van het elektrische apparaat. Laat beschadigde onderdelen repareren voordat u het apparaat gebruikt.**

Veel ongevallen worden veroorzaakt door slecht onderhouden elektrische apparaten.

- f) **Houd de snijgereedschappen scherp en schoon.**

Zorgvuldig onderhouden snijgereedschappen met scherpe snijranden zullen minder snel vastklemmen en zijn lichter te besturen.

- g) **Gebruik het elektrische apparaat, de accessoires, toepassingsgereedschap enz. volgens deze aanwijzingen. Houd rekening met de arbeidsomstandigheden en de uit te voeren werkzaamheden.**

Het gebruik van elektrische apparaten voor andere dan de bedoelde toepassingen kan tot gevaarlijke situaties leiden.

- h) **Houd de handgrepen en grepen droog, schoon en vrij van olie en vet.**

Gladde handgrepen en grijpvlakken maken veilige bediening en controle van het gereedschap in onvoorzame situaties niet mogelijk.

## 5) Service

- a) Laat uw elektrisch apparaat alleen door gekwalificeerd

personeel en alleen met originele reserveonderdelen repareren.

Dit zorgt ervoor dat de veiligheid van het elektrische apparaat gewaarborgd blijft.

## 2.2 Apparaatspecifieke veiligheidsvoorschriften



**Lees alle veiligheidsvoorschriften, aanwijzingen en voorschriften, en bekijk de afbeeldingen die van toepassing zijn op dit elektrische apparaat.**

Het niet naleven van onderstaande instructies kan elektrische schok, brand en/of ernstig letsel tot gevolg hebben.

- ▶ **Gebruik geen beschadigd toepassingsgereedschap** Controleer het toepassingsgereedschap voor elk gebruik op breuken en scheuren. Als het elektrische apparaat of toepassingsgereedschap is gevallen, moet u controleren of het niet is beschadigd, anders moet u een onbeschadigd toepassingsgereedschap gebruiken.

- ▶ **Draag de persoonlijke beschermingsmiddelen. Gebruik afhankelijk van de toepassing een volgelaatsmasker, oogbescherming of veiligheidsbril. Draag indien nodig gehoorbescherming en veiligheidshandschoenen**

Uw ogen moeten worden beschermd tegen rond vliegend vuil dat bij verschillende toepassingen vrijkomt. Een stof- of ademhalingsmasker moet het stof filteren dat tijdens gebruik vrijkomt. Als u langdurig wordt blootgesteld aan hard geluid, kan dit tot gehoor schade leiden.

- ▶ **Houd anderen op veilige afstand van uw werkgebied. Iedereen die het werkgebied betreedt, moet persoonlijke beschermingsmiddelen dragen.**

Afgebroken delen van het werkstuk of gebroken toepassingsgereedschappen kunnen weggeslingerd worden en letsel veroorzaken, zelfs buiten het directe werkgebied.

- ▶ **Pak het elektrische apparaat alleen vast bij de geïsoleerde greepoppervlakken wanneer u werkzaamheden uitvoert waarbij het gereedschap verborgen elektriciteitsleidingen of het eigen netsnoer kan raken.**

Bij contact met een spanningsvoerende leiding komen ook metalen onderdelen van het elektrische apparaat



onder spanning te staan, wat een elektrische schok veroorzaakt.

- **Houd het netsnoer uit de buurt van bewegende toepassingsgereedschappen.**

Als u de controle over het elektrische apparaat verliest, kan het netsnoer worden doorgesneden of vastgegrepen.

- **Reinig regelmatig de ventilatieribben van uw elektrische apparaat.**

De motorventilator trekt stof in de behuizing, wat tot ernstige ophoping van metaalstof en elektrische gevaren kan leiden.

- **Gebruik het elektrische apparaat niet in de buurt van brandbare materialen. Deze materialen kunnen ontbranden door de vonken.**

Gebruik geen toepassingsgereedschap dat vloeibare koelvloeistof nodig heeft. Het gebruik van water of andere vloeibare koelvloeistoffen kan elektrische schok tot gevolg hebben.

## Aanvullende veiligheidsvoorschriften



**Draag een veiligheidsbril.**

- **Gebruik het elektrische apparaat niet als het snoer beschadigd is.! Raak het beschadigde snoer niet aan en haal de netstekker eruit als het snoer tijdens het werk beschadigd raakt.**

Beschadigde snoeren verhogen het risico op elektrische schok.

Tijdens het gebruik van de machine wordt de emissiegrenswaarden volgens DIN EN 61800-3 categorie C3 in acht genomen. Mochten er tijdens het bedrijf storingen optreden, moet deze op de juiste wijze worden verholpen.

## Lawaai-/trillingsgegevens



**Draag gehoorbescherming**

**Gemeten waarden, bepaald volgens EN 62841-1**

**Het A-beoordeelde geluidsniveau van het apparaat is doorgaans:**

Geluidsniveau.....dB(A)	77,2
Geluidsvermogensniveau.....dB(A)	88,2
Onzekerheid.....K= dB	+/- 1,5

**⚠ Waarschuwing Draag gehoorbescherming!**

Totale slingerwaarde (vectorsom van drie richtingen)  
Bepaald volgens EN 62841-1:

Trillingsemisiewaarde .....	ah = 6,6 m/s <sup>2</sup>
Onzekerheid .....	K = +/- 1,5 m/s <sup>2</sup>

Tijdens de werkzaamheden met de machine worden speciale trillingsdempende handschoenen geadviseerd.

## 3.0 Voorbereiding van de machine

### 3.1 Montage van het aanvullend Afb. A

Extra gewichten kunnen aan de voor- en achterkant op de biturbo worden gemonteerd. De voorkant weegt 24 kg en de achterkant 13 kg.

**Draai de voorgewichten 5 + 6 vast met de spanschroeven (11) en draai de achterste gewichten (23) vast met de spanschroeven (20)**

### 3.2 Montage steel Afb. F

- Plaats de steel in de houder en zet vast met klem schroef (23)
- Plug tussen motor en steel samengeplakt.
- oppeling (29) ontlasten en bowden-trekmechanisme (32) in de koppelgreep (2) hangen. Eventueel stelschroef indraaien.



### 3.3 Schuinte steel Afb. F

De schuinte van de steel kan door het losmaken van de spanhendel (23) en deze in een van de vier gaten te steken naar voren of achteren worden versteld, om voor een goede werkhouding te zorgen.

#### 3.3.1 Greephoek instellen Afb. A

Als de hoek van de steel wijzigt, moet ook de hoek van de greep worden aangepast. Hiertoe de spanschroeven (14) losmaken en de greep in een aangename werkpositie brengen.

#### 3.3.2 Greep verschuiven

Om werkzaamheden dicht langs de wand mogelijk te maken, kan de greep (1) naar links worden verschoven. Hiertoe de spanschroeven (14) losmaken en de greep (1) naar links verschuiven.

#### 3.4 Afstelling van de steelhoogte Afb. A

De hoogte van de steel kan worden versteld om deze aan te passen aan de lichaamslengte. Hiertoe de beide spanschroeven (7) op de steel losdraaien en de gewenste hoogte instellen. Spanschroeven (7) weer vastdraaien.

#### 3.5 Montage mes Afb. A

- ▶ Zorg ervoor dat de netstekker is uitgetrokken voordat er werkzaamheden aan het elektrische gereedschap plaatsvinden.
- ▶ Draag bij voorkeur handschoenen bij het plaatsen van de messen.

#### **Waarschuwing** Let op!

Messen worden tijdens het werk erg heet, raak ze niet aan voordat ze zijn afgekoeld.

- ▶ Het mes is om veiligheidsredenen niet voorgemon-teerd.
- ▶ Steek er de meegeleverde mesbescherming op! (bevindt zich in de gereedschapset)
- ▶ Zonder mesbescherming bestaat er gevaar voor letsel, omdat het mes erg scherp is!

- ▶ Maak de schroeven (19) in afb. A. schoon en draai ze los.

Gebruik voor het losmaken van de schroeven altijd de T-sleutel uit de gereedschapset en nooit een gebogen inbussleutel.

Bij een normale en harde ondergrond moet de afgeschuinde zijde naar boven wijzen zoals in afb. D (1), bij een zachte ondergrond (bijv. spaanplaat) moet de afgeschuinde zijde naar onder wijzen (2).

- ▶ Plaats het mes, al naar gelang de ondergrond, tussen de stoter en de afbuigplaat.
- ▶ Let er bij het plaatsen van het nieuwe mes op, dat het mes goed aansluit aan de steunrand.
- ▶ Draai de schroeven vast.(19)

#### 3.6 Vergrendeling draaischarnier afb. A

Bij smalle messen adviseren wij het draaischarnier met de borgbouten (21) aan te halen. Hiermee wordt voorkomen dat het slagmechanisme opslingert.

#### 3.7 Instellen van de messenhoek

De messenhoek (afb. A) kan traploos worden versteld.

Voor het instellen van de messenhoek adviseren wij om veiligheidshandschoenen te dragen.

- ▶ Steel steil zetten en de machine naar achteren weggantelen
- ▶ Draai de schroeven (28) los
- ▶ Breng de vleugels in de gewenste hoekpositie
- ▶ Schroeven (28) weer stevig vastdraaien.
- ▶ De optimale messenhoek is afhankelijk van de soort vloer, de lijm en de ondervloer.

Vanwege de uiteenlopende situaties kunnen er geen algemene uitspraken worden gedaan. In hoofdlijnen geldt het volgende: Als het mes over het te verwijderen oppervlak springt, moet een steilere hoek worden geselecteerd.

Bij zachte ondervloeren zoals spaanplaat of hout moet de messenhoek vlak zijn om de ondervloer niet te beschadigen.



## 4.0 Gebruik

### 4.1 Voorbereiding

De BiTURBO-STRIPPER maakt de verlijmde, flexibele vloerbedekkingen los in stroken.

- ▶ Ter voorbereiding is het voldoende, de vloerbedekking in banen van ca. 35 cm breed te snijden.
- ▶ Bredere banen leveren geen tijdswinst op.
- ▶ Om met het losmaken te kunnen beginnen dient men de eerste baan haaks op de andere te snijden.
- ▶ Vervolgens een paar centimeter oplichten, om met het mes van de machine onder de vloerbedekking te kunnen komen.
- ▶ Na het verwijderen van de eerste baan vloerbedekking, kunnen de overige eenvoudig bewerkt worden.
- ▶ Ingeval van zeer moeilijk te verwijderen vloerbedekking de banen smaller maken.
- ▶ De messen slijpen zich in normale gevallen zelf aan de ondervloer.
- ▶ Daarom heeft een mes alleen te worden vervangen als het verbogen, rond (maanvormig), of te ver afgesleten is.
- ▶ De aandrijfwielen zijn - vooral in geval van zware werkzaamheden - aan aanzienlijke slijtage onderhevig. Als van de gummiband ca. 16 mm is afgesleten, dienen ze te worden vervangen. Anders verandert de snijhoek te veel. Vooral bij het verwijderen van kurk ment en vloerbedekking met schuimrug kan dan niet meer op een optimale manier worden gewerkt. De wioldiameter in nieuwe staat 250 mm.

### 4.2 Voor het eerste gebruik

- ▶ **Let op de netspanning! De spanning van de stroombron moet overeenkomen met de gegevens op het typeplaatje van het elektrische gereedschap. Elektrisch gereedschap dat voor 230 V bedoeld is, kan ook op 220 V worden gebruikt.**

 **Waarschuwing** Let op!

**Controleer de stripper voordat u hem gebruikt.**

- ▶ **Het mes moet correct gemonteerd zijn en vrij kunnen bewegen.**

Probeer de machine tenminste 1 minuut lang zonder belasting uit.

- ▶ **Gebruik geen beschadigde messen.**

Beschadigde messen kunnen springen en zo verwondingen veroorzaken.

### 4.3 In-/uitschakelen van de machine Afb. B

- ▶ Met de hoofdschakelaar (17) wordt het slagmechanisme in- en uitgeschakeld. Na het uitschakelen kan het slagmechanisme pas na 6 seconden weer worden ingeschakeld.
- ▶ De rode greep (9) schakelt de vooraandrijving aan en uit. Als aanvullend de knop (13) aan het einde van de greep wordt bediend, rijdt de machine achteruit.
- ▶ Met de potentiometer (26) kan de snelheid van de vooraandrijving van 0 tot 27 m/s worden ingesteld.
- ▶ Met het indrukken van de schakelaar (27) kan de snelheid via de potentiometer (26) worden ingesteld. In onbediende toestand rijdt de machine met maximum snelheid achteruit.
- ▶ Met de NOODSTOP (18) wordt de machine **direct** gestopt.
- ▶ Urenteller (25) telt alleen de bedrijfsuren als de motor voor het slagmechanisme draait.

### 4.4 Aan-/loskoppelen (noodloop) Afb. A + B

- ▶ De koppeling (29) kan met de hendel (2) aan- en losgekoppeld worden.
- ▶ Met bediening van de hendel (2) wordt de aandrijving losgekoppeld en wordt de verbinding van de motor ten opzichte van de wielen onderbroken.
- ▶ Losgekoppeld kan de machine eenvoudiger rangeren en maakt het schuiven van A naar B mogelijk.

### 4.5 Niveauregeling

De machine beschikt over een niveauregeling die er voor zorgt dat de messen steeds tegen de vloer liggen



ook als de aandrijfwielen over oneffenheden rijden. Met de vergrendelkop kan de niveauregeling worden vastgezet. Dit adviseren wij om het opslingeren van het slagmechanisme te vermijden, als met zeer smalle messen moet worden gewerkt.

#### 4.6 Datalogger

De machine is voorzien van een datalogger die de bedrijfsuren en de belasting van de machine registreert. Deze gegevens worden 3 jaar lang opgeslagen. Daarnaast is de datalogger voorzien van een GPS waarmee de machine kan worden gelokaliseerd.

#### 4.7 Terugloopblokkering

De machine is voorzien van een veiligheidsschakelaar (33), die bij het achteruit rijden de machine stopt zodra deze de operator aanraakt.

### 5.0 Transport

Om letsel te vermijden, moet bij het transport van de machine de messen worden verwijderd om het draaischarnier afb. A (21) te vergrendelen. Als de machine naar een toepassingslocatie moet worden gedragen, kan deze in meerdere onderdelen worden gedemonteerd. De extra gewichten en de steel kunnen worden gedemonteerd. Aandrijving en slagwerk kunnen worden gescheiden.

#### 5.1 Gewichten demonteren Afb. A

- ▶ De BITURBO-STRIPPER kan aan de voor- en achter zijde worden voorzien van extra gewichten. De voorkant weegt 24 kg en de achterkant 13 kg.
- ▶ De voorste gewichten (5+6) zijn bevestigd met de spanschroeven (11) en de achterste gewichten (3) met de spanschroeven (20).

#### 5.2 Steel demonteren Afb. F

- ▶ Voor het demonteren van de steel eerst de netstekker uit de contactdoos trekken.
- ▶ Stekker tussen de motoren en de steel loskoppelen.

- ▶ Koppeling ontlasten en bowden-trekmechanisme aan de koppelingsgreep (2) hangen.
- ▶ Klemschroef (23) er uit schroeven en de steel uit de houder nemen.
- ▶ Het inbouwen volgt in omgekeerde volgorde.

#### 5.3 Scheiding aandrijving en slagmechanisme Afb. A

- ▶ De moeren (22) losmaken en de schroeven zijdelings wegzwenken. Nu kan het slagmechanisme worden uitgehangen. Een tweede persoon moet de aandrijving voor het omkantelen borgen.
- ▶ De montage volgt in omgekeerde volgorde.

## 6.0 Onderhoud

### Onderhoud en reiniging

- ▶ **Neem voorafgaand aan de werkzaamheden aan het elektrische apparaat altijd de netstekker uit het stopcontact.**
- ▶ **Voor alle onderhoudswerkzaamheden is het aan bevelen om beschermende handschoenen en een veiligheidsbril te dragen.**
- ▶ **Houd het elektrische apparaat en de ventilatieopeningen schoon om veilig en doeltreffend te kunnen werken.**

Het elektrische apparaat moet voor onderhoud naar de klantenservice worden gestuurd. Zie voor het adres de paragraaf "Klantenservice".

**Als het elektrische gereedschap ondanks de zorgvuldige productie testprocedures ooit defect mocht raken, moet u de reparatie laten uitvoeren door een erkend servicecentrum voor elektrische apparaten van WOLFF.**

**Geef bij vragen en bestellingen van reserveonderdelen altijd het artikelnummer door dat op het typeplaatje van het elektrische apparaat staat vermeld.**

#### 6.1 Smeren van het slagmechanisme Afb. A

De BITURBO-STRIPPER is nagenoeg onderhoudsvrij. De glijlagers van de schommelopname moet dagelijks



of uiterlijk elke 10 uur worden nagesmeerd. De smeernippel (12) hiervoor bevinden zich rechts- en linksvoor aan de zijkant. De tijdens het bedrijf vrijkomende vet bewerksteltigt een uitvoeren van binnengedrongen vreemde deeltjes.

De meegeleverde vetspuit tegen de smeernippels plaatsen en ca. 3x indrukken, tot voor bij de hulslen wat vet naar buiten komt. Gebruik uitsluitend het originele vet (art.nr. 087733) "Lagermeister WHS 2002".

## 6.2 Vervangen van de aandrijfwielen, Afb. C

U kunt de aandrijfwielen (3) vervangen, door ze na het verwijderen van de luns (4) van de as (1) af te trekken. Let daarbij vooral ook op de borgplaatjes (2). -Verlies ze niet!

## 6.3 Reserveonderdelen

Reserveonderdelen zijn beschikbaar op het internet op: <http://webcatalog.wolff-tools.com> te vinden.

## 7.0 Verhelpen van storingen

Storing	Mogelijke oorzaak	Oplossing
Machine start niet	Stroomtoevoer onderbroken Zekering defect Kabel of stekker defect	Elimineer storingen door een gekwalificeerde elektricien of vervang onderdelen
Veel krachtinspanning nodig bij het werk	Mes is bot	Mes vervangen
Hoge vibratie	Onderdelen versleten	Machine ter reparatie opsturen

## 8.0 Aanwijzingen voor afvoer

### Afvoer

Elektrische apparaten, accessoires en verpakkingen moeten op milieuvriendelijke wijze worden gerecycled.

### Alleen voor EU-landen:



Voer elektrische apparaten niet af met het huishoudelijk afval! Volgens de Europese Richtlijn 2002/96/EG betreffende afgedankte elektrische en elektronische apparatuur en de omzetting ervan in de nationale regelgeving, moeten elektrische apparaten die niet meer bruikbaar zijn apart worden ingezameld en op milieuvriendelijke wijze worden gerecycled.

### Wijzigingen voorbehouden.

## 9.0 Aanwijzingen voor verschillende vloerbedekkingen

### Werkinstructies

- **Belast het elektrisch apparaat niet zodanig zwaar dat het tot stilstand komt.**

**De hoofdtoepassing van de BITURBO-STRIPPER vormt het verwijderen van linoleum, pvc, rubberen, kurken, design en cv-vloerbedekking, evenals naaldvilt en tapijt.**

**In bepaalde gevallen kunnen ook massief parket, meerlaags parket en flexplaten worden verwijderd!**

- **Naaldvilt, tapijt, pvc ...**

De te verwijderen vloerbedekking moet op mesbreedte worden voorgesneden (afb. E) en vervolgens met de stripper in één werkgang worden verwijderd. Daarbij kan vaak ook meteen de lijm worden verwijderd.

- **Vloerbedekking zonder schuimlaag:**

Snijdt vóór het strippen de stroken op mesbreedte voor (afb. E). Controleer regelmatig of het mes nog recht en scherp is.

- **Vloerbedekking met schuimlaag:**

Gebruik uitsluitend scherpe messen! Verwijder de bovenlaag over een groot gebied. Gebruik hiervoor een scheurklauw.

Verwijder vervolgens de schuimresten met de stripper. Als in de holtes wat schuim blijft zitten, moet u er vanaf de zijkant overheen rijden.



► **Vloerbedekking met vliesrug:**

Trek de bovenlaag er niet eerst af. Snijd de vloerbedekking in stroken en strip deze samen met de vliesrug.

► **Flexplaten:**

Flexplaten kunnen zonder voorsnijden worden afgebroken, tenzij ze zeer stevig zijn vastgezet.

► **Parket:**

Vóór het strippen moet u de stroken in de legrichting op mesbreedte inzagen. Afhankelijk van de hechting kan het nodig zijn om meerdere keren in te zagen.

- Met **U-messen** kan bij veel flexibele vloerbedekkingen het voorsnijden achterwege worden gelaten, maar dit moet ter plekke worden beoordeeld. Als de slijtage van de band duidelijk zichtbaar is op de ondervloer, mag het U-mes niet worden gebruikt.

- **Vlakke messen** van verschillende lengte en breedte worden aanbevolen voor flexibele, veerkrachtige vloerbedekkingen. Hoe steviger de vloerbedekking, hoe dikker het mes moet zijn.

- Doorgaans plaatst men het mes met de snijkant boven, tenzij het zich te diep in de ondergrond werkt. In dat geval moet de snijkant naar onderen worden geplaatst.

- De zware speciale messen zijn meestal bedoeld voor sterke vloerbedekkingen zoals parket.

## 10.0 Garantie

De garantieperiode voor nieuwe Wolff machines bedraagt een jaar vanaf datum overdracht / aflevering aan de klant, voor zover naar dwingend recht geen andere bepalingen gelden. Bij het indienen van garantieclaims dient de rekening resp. het koopbewijs overlegd te worden.

Alle reparaties die onder garantie plaatsvinden, moeten worden uitgevoerd door een door ons erkende Wolff servicewerkplaats.

Door de klant zelf uitgevoerde en/of ondeskundig uitgevoerde reparaties leiden geregeld tot uitsluiting van garantie. Dit geldt eveneens voor ondeskundige bediening en/of ondeskundig gebruik van de machine.

**Het vervangen van onderdelen, accessoires en overige**

### wijzigingen aan Wolff machines.

Wolff machines bieden de gebruiker een hoge graad van veiligheid en betrouwbaarheid. Om deze te behouden, mag de werkingsconditie van uw Wolff machine waarin deze verkeerde op het tijdstip van aflevering, niet worden veranderd zonder de volgende regels in acht te nemen. Deze regels gelden zowel voor het vervangen van onderdelen, het uitrusten met accessoires als voor overige technische veranderingen.

- Alle werkzaamheden aan uw Wolff machine dienen uitsluitend te worden **uitgevoerd in een gespecialiseerde werkplaats** die over vakkundig geschoold en ervaren personeel alsmede over het juiste gereedschap beschikt. Wij bevelen hiervoor de geautoriseerde Wolff Servicewerkplaatsen aan.
- Ingeval het de bedoeling is onderdelen te vervangen, de machine uit te rusten met accessoires of overige technische veranderingen aan de machine aan te brengen, dient vooraf advies te worden ingewonnen bij een geautoriseerde Wolff Service werkplaats of bij ons als fabrikant.
- Wij raden dringend aan uitsluitend de op veiligheid geteste originele Wolff-reserveonderdelen en de originele Wolff-accessoires te gebruiken, die door ons als fabrikant worden vrijgegeven.

Deze reserveonderdelen en accessoires zijn verkrijgbaar bij uw geautoriseerde Wolff Service werkplaats, die ook graag de vakkundige montage voor u verzorgt. Originele Wolff-onderdelen en originele Wolff accessoires worden speciaal voor Wolff machines getest op veiligheid en geschiktheid.

**De veiligheid en geschiktheid van andere dan de originele Wolff-reserveonderdelen en accessoires kunnen wij niet voldoende beoordelen, en derhalve kunnen wij er ook niet voor instaan.**

- Voor het behoud van de bedrijfsveiligheid en ter vermindering van schade, dienen ingeval van technische veranderingen - van welke aard dan ook - **in elk geval onze technische voorschriften in acht te worden genomen.** Neemt u a.u.b. ook steeds contact met ons op als u andere vragen over uw Wolff machine hebt.

**Wij vragen u er begrip voor te hebben, dat wij geen aansprakelijkheid kunnen aanvaarden voor schade voor zover die het gevolg is van ondeskundig gebruik resp. van het niet in acht nemen van bovengenoemde regels.**